

MasterINTERFACE - Interfaces modulaires à relais 0.1 - 2 - 6 A



Machines
d'emballage



Machines
d'embouteillage



Systèmes de
signalisation



Entrepôts
de stockage
automatisés



Armoires
de contrôle



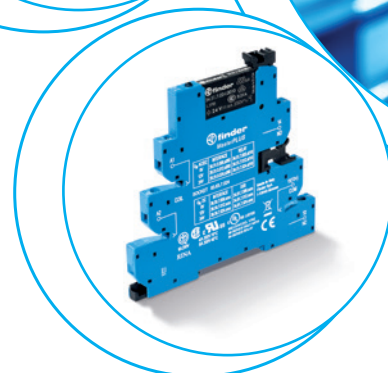
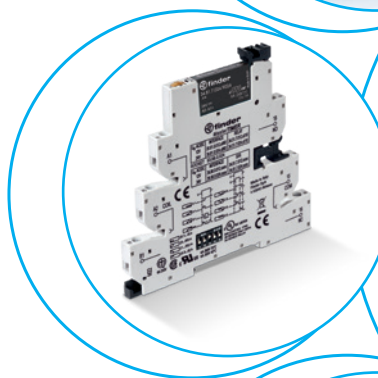
Armoires de
commande et
tableaux électriques



Machines
d'étiquetage



Palans et grues



Caractéristiques communes

- Epaisseur 6.2 mm permettant un gain de place
- Bornes pour raccordement par peigne 16 broches
- Circuit de protection bobine intégré
- Etrier de maintien et d'extraction du relais
- Bornes avec empreintes pour vis plates, cruciformes et versions avec raccordement bornes automatiques
- Montage sur rail 35 mm (EN 60715)

MasterBASIC

- Pour applications générales avec tous les systèmes
- **EMR : alimentation 6 à 24 et 125 V AC/DC, 230 V AC**
- **SSR : alimentation 6 à 24 V DC, 125 V AC/DC, 230 V AC**
- Bornes à vis et bornes automatiques

MasterBASIC - EMR ATEX

- Disponible sur demande - voir page 16

MasterPLUS

- Interface avec possibilité de montage d'un fusible en sortie pour la protection du circuit aval
- **EMR : alimentation 6 à 125 V AC/DC, 230 V AC 125 et 220 V DC, 230 V AC et 24...240 V AC/DC**
- **SSR : alimentation 24 - 125 V AC/DC, 6 à 220 V DC et 230 V AC et 24...240 V AC/DC**
- **Circuit de suppression des courants de fuite pour tensions 125 V AC/DC et 230 V AC (39.31.3, 39.61.3 EMR et 39.30.3, 39.60.3 SSR)**
- Bornes à vis et bornes automatiques

MasterINPUT

- Peigne de raccordement pour la distribution rapide et facile de l'alimentation à des appareils de caractéristiques d'entrée et de commutation similaires
- **EMR : alimentation 6 à 24 V et 125 V AC/DC, 230 V AC**
- **SSR : alimentation 6 - 24 V DC, 24 - 125 V AC/DC, 230 V AC**
- Bornes à vis et bornes automatiques

MasterOUTPUT

- Peigne de raccordement pour la distribution rapide et facile de l'alimentation sur le côté sortie, pour le raccordement d'électrovannes ou d'appareils similaires
- **EMR : alimentation 6 à 24 V et 125 V AC/DC, 230 V AC**
- **SSR : alimentation 6 - 24 V DC, 24 - 125 V AC/DC, 230 V AC**
- Bornes à vis et bornes automatiques

MasterTIMER

- Ajustement du temps par une molette située sur le dessus et accessible après assemblage
- LED de contrôle de la position du contact de sortie
- DIP-switch pour la sélection de 4 plages de temporisation et 8 fonctions
- Sortie avec fusible en option
- **EMR et SSR : alimentation 12 à 24 V AC/DC**
- Bornes à vis et bornes automatiques

**EMR
Relais électromécanique**

- **1 inverseur 6A 250V AC**
- Pouvoir de coupure important

**SSR
Relais statique**

- Sortie statique (options **0.1 A/48 V DC, 6 A/24 V DC, 2 A/240 V AC**)
- Silencieux, vitesse de commutation et durée de vie électrique importante

39.11/39.01



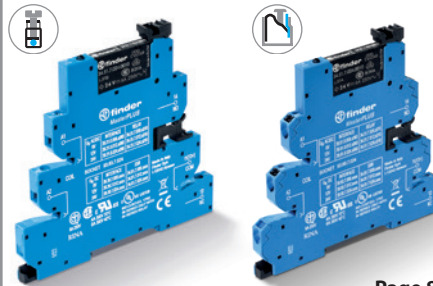
Page 6

39.10/39.00



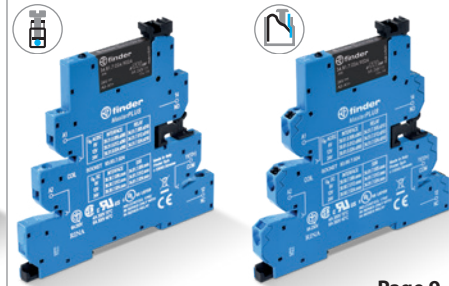
Page 7

39.31 - 39.31.3/39.61 - 39.61.3



Page 8

39.30 - 39.30.3/39.60 - 39.60.3



Page 9

39.41/39.71



Page 10

39.40/39.70



Page 11

39.21/39.51



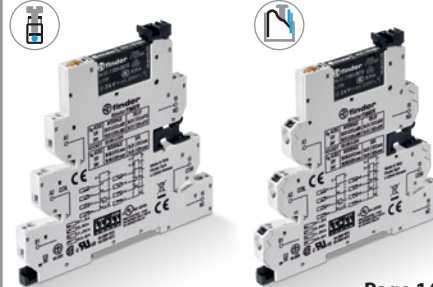
Page 12

39.20/39.50



Page 13

39.81/ 39.91



Page 14

39.80/39.90



Page 15

MasterBASIC**39.11 - 39.10 - 39.01 - 39.00**

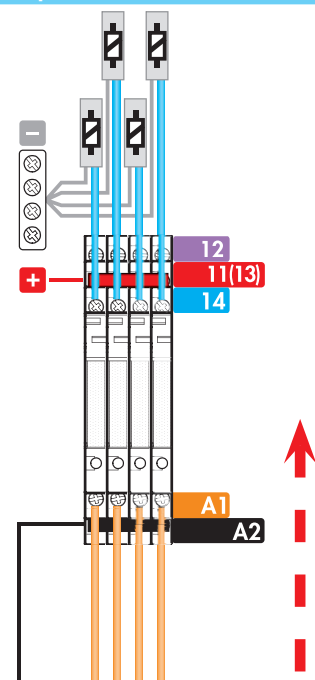
- Utilisation universelle pour tous types d'applications et de systèmes.
- Il peut être utilisé pour l'interfaçage entre contacts auxiliaires, capteurs, sondes, etc... et entrées d'automate, contrôleurs mais aussi en interfaçage entre sorties d'automate et contacteurs, selfs, petits moteurs, etc...

MasterPLUS**39.31 - 39.30 - 39.31.3 - 39.30.3 - 39.61 - 39.60 - 39.61.3 - 39.60.3**

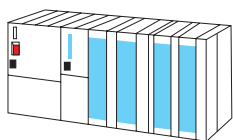
- Cette version spécifique offre une protection supplémentaire sur le circuit de sortie grâce à un module fusible remplaçable.
- Utilisation universelle pour tous types d'applications et de systèmes.
- Il peut être utilisé pour l'interfaçage entre contacts auxiliaires, capteurs, sondes, etc... et entrées d'automate, contrôleurs mais aussi en interfaçage entre sorties d'automate et contacteurs, selfs, petits moteurs, etc...

B

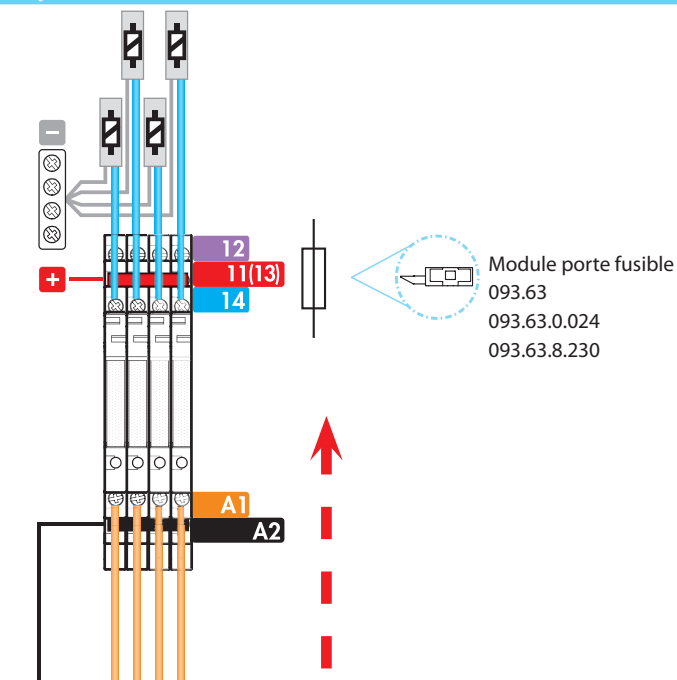
Dispositif en sortie d'automate



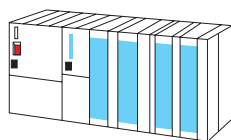
Sortie automate



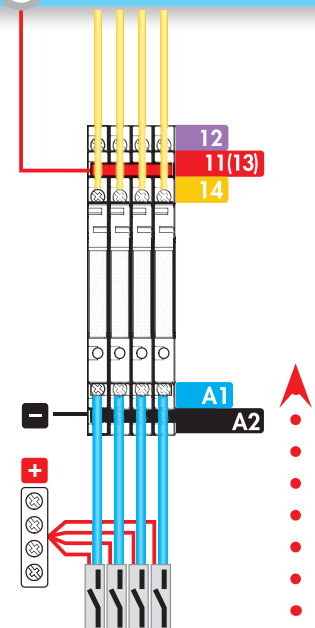
Dispositif en sortie d'automate



Sortie automate

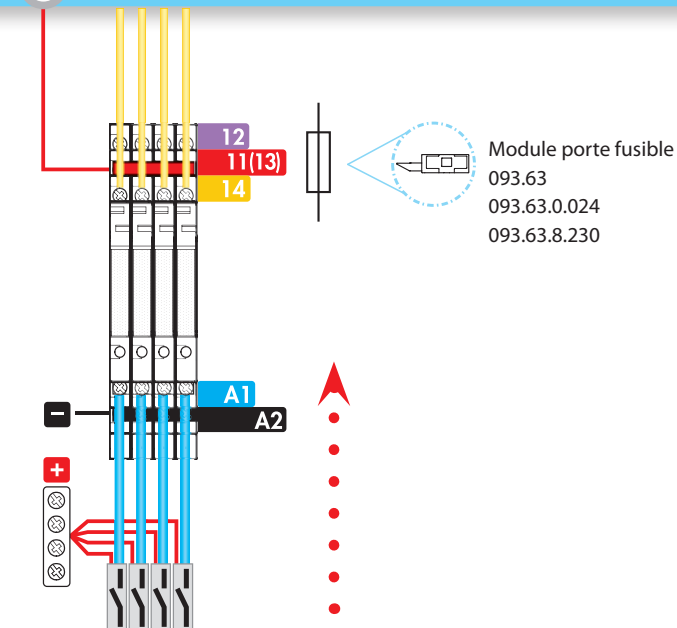


Entrée automate



Dispositif en entrée d'automate

Entrée automate



Dispositif en entrée d'automate

MasterINPUT

39.41 - 39.40 - 39.71 - 39.70

- Ces modèles permettent le contrôle total des appareils côté entrée par l'interface sans avoir besoin de bornes complémentaires économisant le coût des composants, du temps et de l'espace dans l'armoire.
- Distribution rapide et facile de l'alimentation par peigne sur la borne Bus-Bar (BB).
- Idéal pour l'interfaçage entre contacts auxiliaires, capteurs, fins de course et un automate ou contrôleur.

MasterOUTPUT

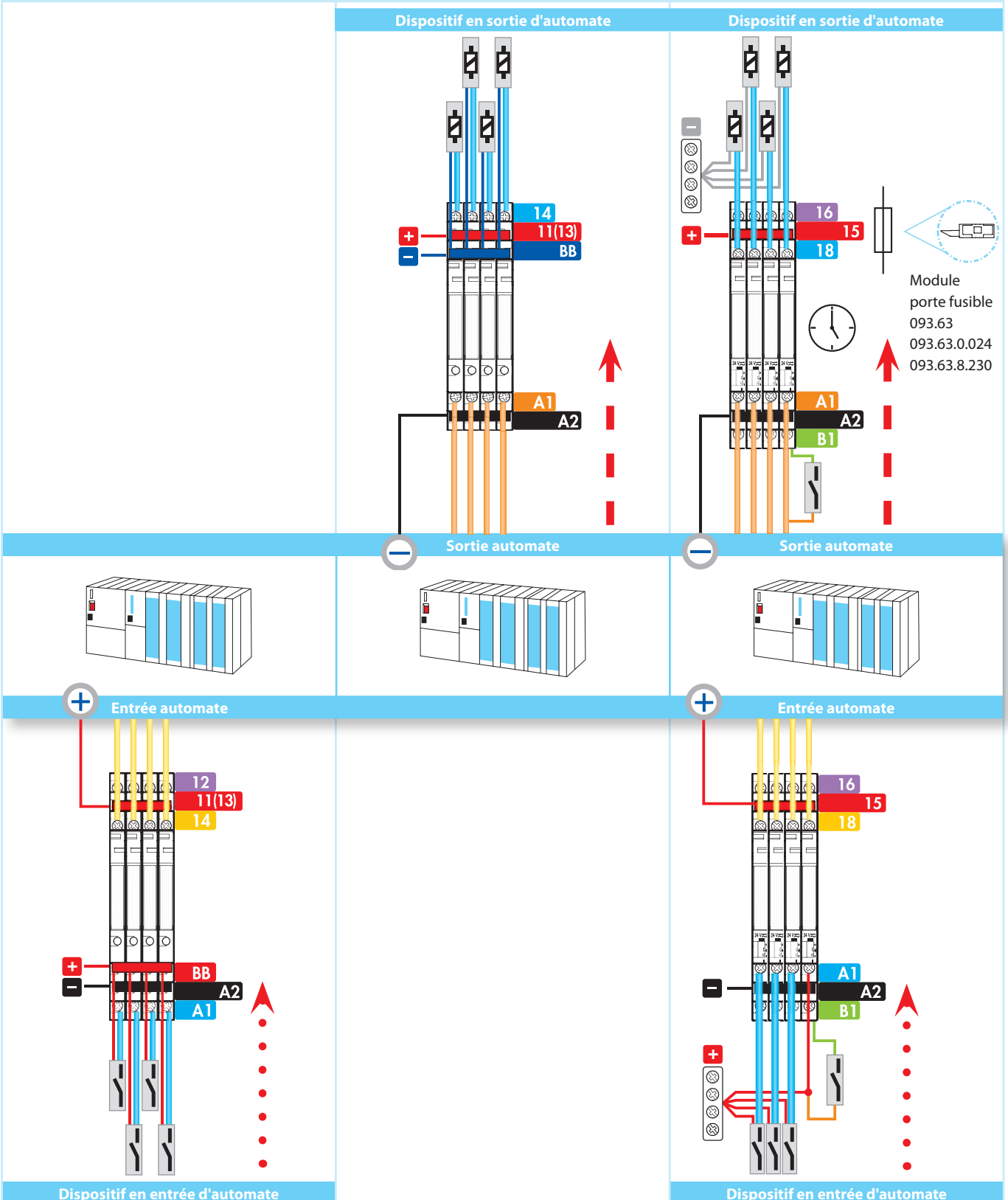
39.21 - 39.20 - 39.51 - 39.50

- Ces modèles permettent le contrôle total des appareils côté entrée par l'interface sans avoir besoin de bornes complémentaires économisant le coût des composants, du temps et de l'espace dans l'armoire.
- Distribution rapide et facile de l'alimentation par peigne sur la borne Bus-Bar (BB).
- Idéal pour l'interfaçage entre un automate ou contrôleur et des appareils en sortie tels que les électrovannes, moteurs, etc...

MasterTIMER

39.81 - 39.80 - 39.91 - 39.90

- Relais d'interface étroit et multifonction.



MasterBASIC - EMR

Interfaces modulaires à relais électromécanique
1 inverseur 6 A - Largeur 6.2 mm

Idéal pour l'interfaçage des sorties d'automate

- Pontage des communs avec l'option peigne (bornes A1, A2 et 11)
- UL Listing (pour certaines combinaisons relais/support)
- **Conforme Atex** (Ex ec nC) en option
- **HazLoc** Classe I Div.2 Groupe A,B,C,D-T6

39.11
Bornes à cage



39.01
Bornes automatiques



* Voir courbe de derating L39 page 21

Schéma d'encombrement voir page 27, 28

Caractéristiques des contacts

| | | |
|--|-----------|-------------|
| Configuration des contacts | | 1 inverseur |
| Courant nominal/Courant max. instantané | A | 6/10 |
| Tension nominale/Tension max. commutable | V AC | 250/400 |
| Charge nominale en AC1 | VA | 1500 |
| Charge nominale en AC15 (230 V AC) | VA | 300 |
| Puissance moteur monophasé (230 V AC) | kW | 0.185 |
| Pouvoir de coupure en DC1 : 30/110/220 V | A | 6/0.2/0.12 |
| Charge mini commutable | mW (V/mA) | 500 (12/10) |
| Matériau des contacts standard | | AgNi |

Caractéristiques de la bobine

| | | |
|------------------------|-----------------|-------------------------|
| Tension d'alimentation | V AC/DC | 6 - 12 - 24 - 110...125 |
| nominale (U_N) | V AC (50/60 Hz) | 220...240 |
| Puissance nominale | VA (50 Hz)/W | Voir page 22 |
| Plage d'utilisation | | $(0.8...1.1)U_N$ |
| Tension de maintien | | $0.6 U_N$ |
| Tension de relâchement | | $0.1 U_N$ |

Caractéristiques générales

| | | |
|---|--------|-----------------|
| Durée de vie mécanique AC/DC | cycles | $10 \cdot 10^6$ |
| Durée de vie électrique à pleine charge AC1 | cycles | $60 \cdot 10^3$ |
| Temps de réponse : excitation/désexcitation | ms | 5/6 |
| Isolement entre bobine et contacts (1.2/50 μ s) | kV | 6 (8 mm) |
| Rigidité diélectrique entre contacts ouverts | V AC | 1000 |
| Température ambiante * | °C | -40...+70 |
| Indice de protection | | IP 20 |

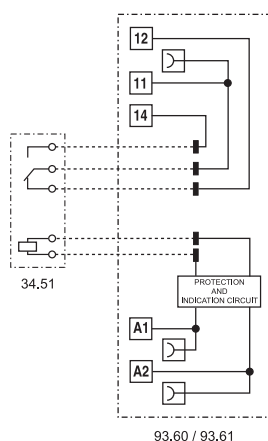
Homologations relais (suivant les types)



39.11/39.01



- Relais électromécanique 6 A
- Alimentation 6 à 24 et 125 V AC/DC et 230 V AC
- Bornes à vis et bornes automatiques
- Montage rail 35 mm (EN 60715)



93.60 / 93.61

MasterBASIC - SSR

Interfaces modulaires à relais statique
1 sortie - Largeur 6.2 mm

Idéal pour l'interfaçage des sorties d'automate

- Pontage des communs avec l'option peigne (bornes A1, A2 et 13+)
- UL Listing (pour certaines combinaisons relais/support)
- **HazLoc** Classe I Div.2 Groupe A,B,C,D-T5-T6

39.10
Bornes à cage



39.00
Bornes automatiques



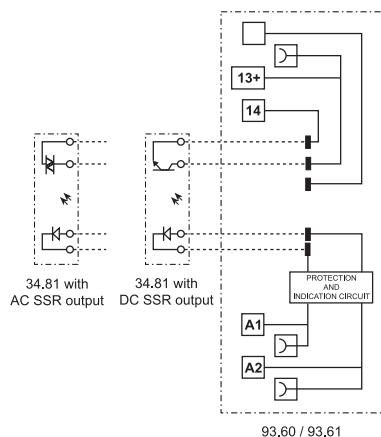
* Voir courbe de derating L39-1 et L39-2 page 23

Schéma d'encombrement voir page 27, 28

39.10/39.00



- Relais électromécanique 0.1, 2 ou 6 A
- Alimentation 6 à 24 et 125 V AC/DC et 230 V AC
- Bornes à vis et bornes automatiques
- Montage rail 35 mm (EN 60715)



| Circuit de sortie (SSR) | 39.x0.x.xxx.9024 | 39.x0.x.xxx.7048 | 39.x0.x.xxx.8240 |
|---|-------------------|------------------|------------------|
| Configuration des contacts | 1 NO | | |
| Courant nominal/Courant max. instantané (10 ms) A | 6/50 | 0.1/0.5 | 2/80 |
| Tension nominale/Tension max. commutable V | 24/33 DC | 48/53 DC | 240/— AC |
| Tension de commutation V | (1.5...33) DC | (1.5...53) DC | (12...275) AC |
| Tension crête répétitive à l'état off V_{pk} | — | — | 800 |
| Courant minimum de commutation mA | 1 | 0.05 | 35 |
| Courant de fuite max à l'état bloqué "OFF" mA | 0.001 | 0.001 | 1.5 |
| Chute de tension max à l'état "ON" V | 0.4 | 1 | 1.6 |
| Circuit d'entrée | | | |
| Tension d'alimentation V AC/DC | 110...125 | | |
| nominale (U_N) V AC (50/60 Hz) | 220...240 | | |
| V DC | 6 - 12 - 24 | | |
| Puissance nominale VA (50 Hz)/W | Voir page 24 | | |
| Plage d'utilisation | (0.8...1.1) U_N | | |
| Tension de relâchement | 0.1 U_N | | |
| Caractéristiques générales | | | |
| Temps de réponse : ON/OFF ms | 0.2/0.6 | 0.04/0.6 | 12/12 |
| Rigidité diélectrique entre entrée/sortie V AC | 3000 | | |
| Température ambiante * °C | -20...+70 | | |
| Indice de protection | IP 20 | | |
| Homologations relais (suivant les types) | | | |

MasterPLUS - EMR

Interfaces modulaires à relais électromécanique
1 inverseur - Largeur 6.2 mm

Idéal pour l'interfaçage des sorties d'automate

- Possibilité de mettre un module porte fusible **093.63, 093.63.0.024, 093.63.8.230** (fusible 5 x 20 mm) sur la sortie, pour une protection simple et rapide, voir page 32
- Pontage des communs avec l'option peigne (bornes A1, A2 et 11)
- UL Listing (pour certaines combinaisons relais/support)
- Version multitension 24...240 V AC/DC, avec circuit supprimant les effets de courant résiduel, particulièrement adapté pour les longueurs de câble importantes (plus d'informations voir page 22)

39.31/39.31.3
Bornes à cage



39.61/39.61.3
Bornes automatiques



* Voir courbe de derating L39 page 21

Schéma d'encombrement voir page 27, 28

Caractéristiques des contacts

| Configuration des contacts | 1 inverseur | 1 inverseur |
|---|-------------|-------------|
| Courant nominal/Courant max. instantané A | 6/10 | 6/10 |
| Tension nominale/Tension max. commutable V AC | 250/400 | 250/400 |
| Charge nominale en AC1 VA | 1500 | 1500 |
| Charge nominale en AC15 (230 V AC) VA | 300 | 300 |
| Puissance moteur monophasé (230 V AC) kW | 0.185 | 0.185 |
| Pouvoir de coupure en DC1 : 30/110/220 V A | 6/0.2/0.12 | 6/0.2/0.12 |
| Charge mini commutable mW (V/mA) | 500 (12/10) | 500 (12/10) |
| Matériau des contacts standard | AgNi | AgNi |

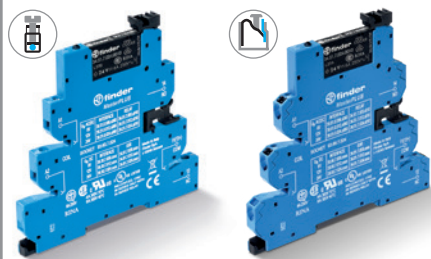
Caractéristiques de la bobine

| | | |
|---|------------------------------|---------------------------|
| Tension d'alimentation nominale (U _N) V AC/DC | 6 - 12 - 24 - 60 - 110...125 | 110...125 - 24...240 |
| V AC (50/60 Hz) | 220...240 | 220...240 |
| V DC | 110...125 - 220 | — |
| Puissance nominale VA (50 Hz)/W | Voir page 22 | Voir page 22 |
| Plage d'utilisation | (0.8...1.1)U _N | (0.8...1.1)U _N |
| Tension de maintien | 0.6 U _N | 0.6 U _N |
| Tension de relâchement | 0.1 U _N | 0.3 U _N |

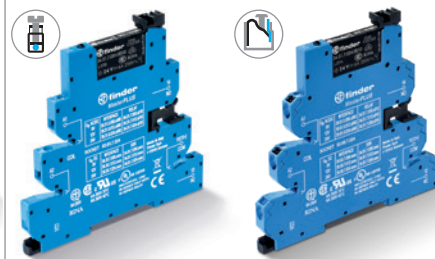
Caractéristiques générales

| | | |
|--|----------------------|----------------------|
| Durée de vie mécanique AC/DC cycles | 10 · 10 ⁶ | 10 · 10 ⁶ |
| Durée de vie électrique à pleine charge AC1 cycles | 60 · 10 ³ | 60 · 10 ³ |
| Temps de réponse : excitation/désexcitation ms | 5/6 | 5/6 |
| Isolement entre bobine et contacts (1.2/50 μs) kV | 6 (8 mm) | 6 (8 mm) |
| Rigidité diélectrique entre contacts ouverts V AC | 1000 | 1000 |
| Température ambiante * °C | -40...+70 | -40...+70 |
| Indice de protection | IP 20 | IP 20 |

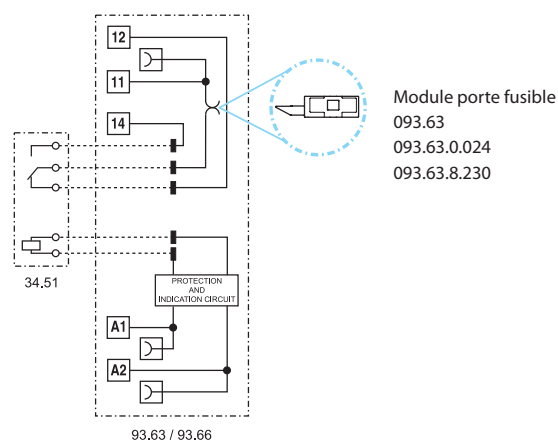
Homologations relais (suivant les types)

**39.31/39.61**

- Relais électromécanique 6 A
- Alimentation 6 à 125 V AC/DC, 125 et 220 V DC, 230 V AC
- Bornes à vis et bornes automatiques
- Montage rail 35 mm (EN 60715)

**39.31.3/39.61.3
39.31.0.240/39.61.0.240**

- Relais électromécanique 6 A
- Version avec circuit supprimant les effets de courants de fuite
- Alimentation 125 V AC/DC, 230 V AC et 24 à 240 V AC/DC
- Bornes à vis et bornes automatiques



Module porte fusible
093.63
093.63.0.024
093.63.8.230

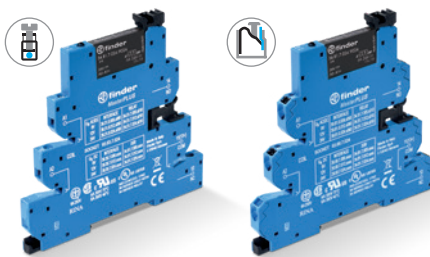
MasterPLUS - SSR

Interfaces modulaires à relais statique
1 sortie - Largeur 6.2 mm

Idéal pour l'interfaçage des sorties d'automate

- Possibilité de mettre un module porte fusible **093.63, 093.63.0.024, 093.63.8.230** (fusible 5 x 20 mm) sur la sortie, pour une protection simple et rapide, voir page 32
- Pontage des communs avec l'option peigne (bornes A1, A2 et 13+)
- UL Listing (pour certaines combinaisons relais/ support)
- Version multitenion 24...240 V AC/DC, avec circuit supprimant les effets de courant résiduel, particulièrement adapté pour les longueurs de câble importantes (plus d'informations voir page 24)

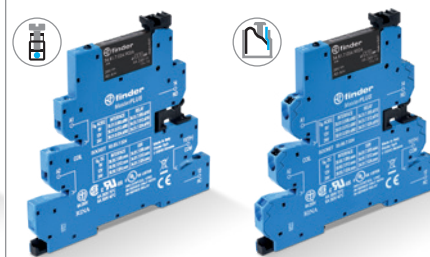
39.30/39.60



- Relais statique 0.1, 2 ou 6 A
- Alimentation 24 - 125 V AC/DC, 6 à 220 V DC et 230 V AC
- Bornes à vis et bornes automatiques
- Montage rail 35 mm (EN 60715)

39.30.3/39.60.3

39.30.0.240/39.60.0.240

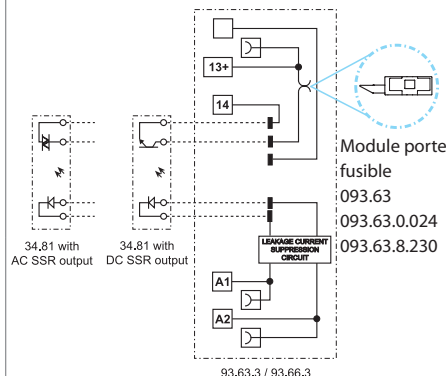
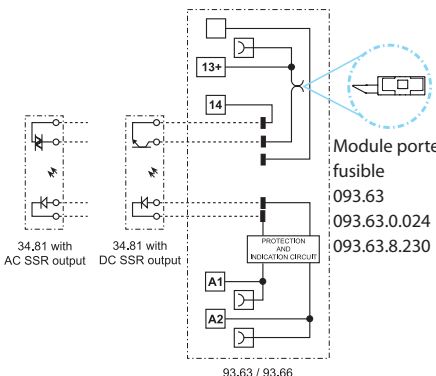


- Relais statique 0.1, 2 ou 6 A
- Version avec circuit supprimant les effets de courants de fuite
- Alimentation 125 V AC/DC, 230 V AC et 24 à 240 V AC/DC
- Bornes à vis et bornes automatiques

39.30/39.30.3
Bornes à cage



39.60/39.60.3
Bornes automatiques



* Voir courbe de derating L39-1 et L39-2 page 23

Schéma d'encombrement voir page 27, 28

| Circuit de sortie (SSR) | | 39.x0.x.xxx.9024 | 39.x0.x.xxx.7048 | 39.x0.x.xxx.8240 | 39.x0.3.xxx.9024 | 39.x0.3.xxx.7048 | 39.x0.3.xxx.8240 |
|---|-----------------|------------------------------------|------------------|------------------|---------------------------|------------------|------------------|
| Configuration des contacts | | 1 NO | | | 1 NO | | |
| Courant nominal/Courant max. instantané (10 ms) A | | 6/50 | 0.1/0.5 | 2/80 | 6/50 | 0.1/0.5 | 2/80 |
| Tension nominale/Tension max. commutable V | | 24/33 DC | 48/53 DC | 240/— AC | 24/33 DC | 48/53 DC | 240/— AC |
| Tension de commutation V | | (1.5...33) DC | (1.5...53)DC | (12...275) AC | (1.5...33) DC | (1.5...53)DC | (12...275) AC |
| Tension crête répétitive à l'état off V _{pk} | | — | — | 800 | — | — | 800 |
| Courant minimum de commutation mA | | 1 | 0.05 | 35 | 1 | 0.05 | 35 |
| Courant de fuite max à l'état bloqué "OFF" mA | | 0.001 | 0.001 | 1.5 | 0.001 | 0.001 | 1.5 |
| Chute de tension max à l'état "ON" V | | 0.4 | 1 | 1.6 | 0.4 | 1 | 1.6 |
| Circuit d'entrée | | | | | | | |
| Tension d'alimentation nominale (U _N) | V AC/DC | 24 - 110...125 | | | 110...125 - 24...240 | | |
| | V AC (50/60 Hz) | 220...240 | | | 220...240 | | |
| | V DC | 6 - 12 - 24 - 60 - 110...125 - 220 | | | — | | |
| Puissance nominale VA (50 Hz)/W | Voir page 24 | | | Voir page 24 | | | |
| Plage d'utilisation | | (0.8...1.1)U _N | | | (0.8...1.1)U _N | | |
| Tension de relâchement | | 0.1 U _N | | | 0.3 U _N | | |
| Caractéristiques générales | | | | | | | |
| Temps de réponse : ON/OFF ms | | 0.2/0.6 | 0.04/0.6 | 12/12 | 0.2/0.6 | 0.04/0.6 | 12/12 |
| Rigidité diélectrique entre entrée/sortie V AC | | 3000 | | | 3000 | | |
| Température ambiante * °C | | -20...+70 | | | -20...+70 | | |
| Indice de protection | | IP 20 | | | IP 20 | | |
| Homologations relais (suivant les types) | | | | | CE EAC cULus | | |

MasterINPUT - EMR

Interfaces modulaires à relais électromécanique
1 inverseur - Largeur 6.2 mm

Idéal pour l'interfaçage d'entrées d'automate

- Peigne de raccordement pour la distribution rapide et facile de l'alimentation à des appareils de caractéristiques d'entrée et de commutation similaires (Bus-bar borne BB)
- Contact plaqué-or en standard, pour assurer une meilleure compatibilité avec la faible énergie des entrées automates
- UL Listing (pour certaines combinaisons relais/support)

39.41
Bornes à cage



39.71
Bornes automatiques



* Voir courbe de derating L39 page 21

Schéma d'encombrement voir page 27, 28

Caractéristiques des contacts

| | | |
|--|-----------|-------------|
| Configuration des contacts | | 1 inverseur |
| Courant nominal/Courant max. instantané | A | 6/10 |
| Tension nominale/Tension max. commutable | V AC | 250/400 |
| Charge nominale en AC1 | VA | 1500 |
| Charge nominale en AC15 (230 V AC) | VA | 300 |
| Puissance moteur monophasé (230 V AC) | kW | 0.185 |
| Pouvoir de coupure en DC1 : 30/110/220 V | A | 6/0.2/0.12 |
| Charge mini commutable | mW (V/mA) | 50 (5/2) |
| Matériau des contacts standard | | AgNi + Au |

Caractéristiques de la bobine

| | | |
|------------------------|-----------------|-------------------------|
| Tension d'alimentation | V AC/DC | 6 - 12 - 24 - 110...125 |
| nominale (U_N) | V AC (50/60 Hz) | 220...240 |
| Puissance nominale | VA (50 Hz)/W | Voir page 22 |
| Plage d'utilisation | | $(0.8...1.1)U_N$ |
| Tension de maintien | | $0.6 U_N$ |
| Tension de relâchement | | $0.1 U_N$ |

Caractéristiques générales

| | | |
|---|--------|-----------------|
| Durée de vie mécanique AC/DC | cycles | $10 \cdot 10^6$ |
| Durée de vie électrique à pleine charge AC1 | cycles | $60 \cdot 10^3$ |
| Temps de réponse : excitation/désexcitation | ms | 5/6 |
| Isolement entre bobine et contacts (1.2/50 μ s) | kV | 6 (8 mm) |
| Rigidité diélectrique entre contacts ouverts | V AC | 1000 |
| Température ambiante * | °C | -40...+70 |
| Indice de protection | | IP 20 |

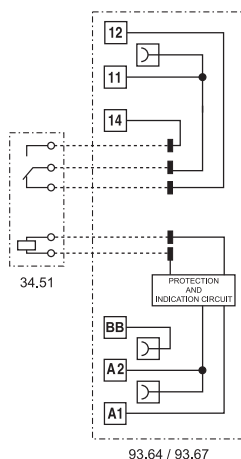
Homologations relais (suivant les types)



39.41/39.71



- Relais électromécanique 6 A
- Alimentation 6 - 12 - 24 - 125 V AC/DC et 230 V AC
- Bornes à vis et bornes automatiques
- Montage rail 35 mm (EN 60715)



93.64 / 93.67

B

MasterINPUT - SSR

Interfaces modulaires à relais électromécanique
1 sortie - Largeur 6.2 mm

Idéal pour l'interfaçage d'entrées d'automate

- Peigne de raccordement pour la distribution rapide et facile de l'alimentation à des appareils de caractéristiques d'entrée et de commutation similaires (Bus-bar borne BB)
- UL Listing (pour certaines combinaisons relais/support)



- Relais statique 0.1, 2 ou 6 A
- Alimentation 6 - 12 - 24 V DC, 24 - 125 V AC/DC et 230 V AC
- Bornes à vis et bornes automatiques
- Montage rail 35 mm (EN 60715)

39.40
Bornes à cage

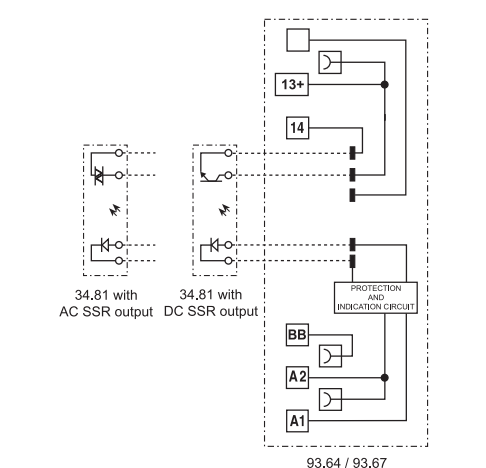


39.70
Bornes automatiques



* Voir courbe de derating L39-1 et L39-2 page 23

Schéma d'encombrement voir page 27, 28



| Circuit de sortie (SSR) | 39.x0.x.xxx.9024 | 39.x0.x.xxx.7048 | 39.x0.x.xxx.8240 |
|---|----------------------------|------------------|------------------|
| Configuration des contacts | 1 NO | | |
| Courant nominal/Courant max. instantané (10 ms) A | 6/50 | 0.1/0.5 | 2/80 |
| Tension nominale/Tension max. commutable V | 24/33 DC | 48/53 DC | 240/— AC |
| Tension de commutation V | (1.5...33) DC | (1.5...53) DC | (12...275) AC |
| Tension crête répétitive à l'état off V_{pk} | — | — | 800 |
| Courant minimum de commutation mA | 1 | 0.05 | 35 |
| Courant de fuite max à l'état bloqué "OFF" mA | 0.001 | 0.001 | 1.5 |
| Chute de tension max à l'état "ON" V | 0.4 | 1 | 1.6 |
| Circuit d'entrée | | | |
| Tension d'alimentation nominale (U_N) | 24 - 110...125 | | |
| | V AC (50/60 Hz) | | |
| | V DC | | |
| Puissance nominale VA (50 Hz)/W | Voir page 24 | | |
| Plage d'utilisation | $(0.8...1.1)U_N$ | | |
| Tension de relâchement | $0.1 U_N$ | | |
| Caractéristiques générales | | | |
| Temps de réponse : ON/OFF ms | 0.2/0.6 | 0.04/0.6 | 12/12 |
| Rigidité diélectrique entre entrée/sortie V AC | 3000 | | |
| Température ambiante * °C | -20...+70 | | |
| Indice de protection | IP 20 | | |
| Homologations relais (suivant les types) | CE EAC cRU [®] US | | |

MasterOUTPUT - EMR

Interfaces modulaires à relais électromécanique
1 contact NO - Largeur 6.2 mm

Idéal pour l'interfaçage d'entrées d'automate

- Peigne de raccordement pour la distribution rapide et facile de l'alimentation à des appareils de caractéristiques d'entrée et de commutation similaires (Bus-bar borne BB)
- UL Listing (pour certaines combinaisons relais/support)

39.21
Bornes à cage



39.51
Bornes automatiques



* Voir courbe de derating L39 page 21

Schéma d'encombrement voir page 27, 28

Caractéristiques des contacts

| | | |
|--|-----------|-------------|
| Configuration des contacts | | 1 NO |
| Courant nominal/Courant max. instantané | A | 6/10 |
| Tension nominale/Tension max. commutable | V AC | 250/400 |
| Charge nominale en AC1 | VA | 1500 |
| Charge nominale en AC15 (230 V AC) | VA | 300 |
| Puissance moteur monophasé (230 V AC) | kW | 0.185 |
| Pouvoir de coupure en DC1 : 30/110/220 V | A | 6/0.2/0.12 |
| Charge mini commutable | mW (V/mA) | 500 (12/10) |
| Matériau des contacts standard | | AgNi |

Caractéristiques de la bobine

| | | |
|---|-----------------|-------------------------|
| Tension d'alimentation nominale (U_N) | V AC/DC | 6 - 12 - 24 - 110...125 |
| | V AC (50/60 Hz) | 220...240 |
| Puissance nominale | VA (50 Hz)/W | Voir page 22 |
| Plage d'utilisation | | $(0.8...1.1)U_N$ |
| Tension de maintien | | $0.6 U_N$ |
| Tension de relâchement | | $0.1 U_N$ |

Caractéristiques générales

| | | |
|---|--------|-----------------|
| Durée de vie mécanique AC/DC | cycles | $10 \cdot 10^6$ |
| Durée de vie électrique à pleine charge AC1 | cycles | $60 \cdot 10^3$ |
| Temps de réponse : excitation/désexcitation | ms | 5/6 |
| Isolement entre bobine et contacts (1.2/50 μ s) | kV | 6 (8 mm) |
| Rigidité diélectrique entre contacts ouverts | V AC | 1000 |
| Température ambiante * | °C | -40...+70 |
| Indice de protection | | IP 20 |

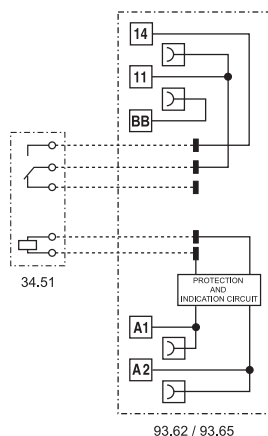
Homologations relais (suivant les types)



39.21/39.51



- Relais électromécanique 6 A
- Alimentation 6 - 12 - 24 - 125 V AC/DC et 230 V AC
- Bornes à vis et bornes automatiques
- Montage rail 35 mm (EN 60715)



MasterOUTPUT - SSR

Interfaces modulaires à relais statique
1 sortie - Largeur 6.2 mm

Idéal pour l'interfaçage d'entrées d'automate

- Peigne de raccordement pour la distribution rapide et facile de l'alimentation à des appareils de caractéristiques d'entrée et de commutation similaires (Bus-bar borne BB)
- UL Listing (pour certaines combinaisons relais/support)

39.20
Bornes à cage



39.50
Bornes automatiques



* Voir courbe de derating L39-1 et L39-2 page 23

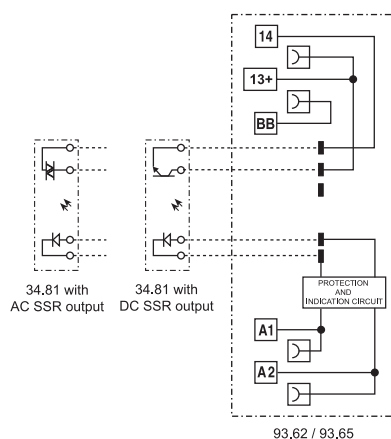
Schéma d'encombrement voir page 27, 28

| Circuit de sortie (SSR) | | 39.x0.x.xxx.9024 | 39.x0.x.xxx.7048 | 39.x0.x.xxx.8240 |
|---|-----------------|------------------|------------------|------------------|
| Configuration des contacts | | 1 NO | | |
| Courant nominal/Courant max. instantané (10 ms) A | | 6/50 | 0.1/0.5 | 2/80 |
| Tension nominale/Tension max. commutable V | | 24/33 DC | 48/53 DC | 240/— AC |
| Tension de commutation V | | (1.5...33) DC | (1.5...53) DC | (12...275) AC |
| Tension crête répétitive à l'état off V_{pk} | | — | — | 800 |
| Courant minimum de commutation mA | | 1 | 0.05 | 35 |
| Courant de fuite max à l'état bloqué "OFF" mA | | 0.001 | 0.001 | 1.5 |
| Chute de tension max à l'état "ON" V | | 0.4 | 1 | 1.6 |
| Circuit d'entrée | | | | |
| Tension d'alimentation nominale (U_N) | V AC/DC | 110...125 | | |
| | V AC (50/60 Hz) | 220...240 | | |
| | V DC | 6 - 12 - 24 | | |
| Puissance nominale | VA (50 Hz)/W | Voir page 24 | | |
| Plage d'utilisation | | $(0.8...1.1)U_N$ | | |
| Tension de relâchement | | $0.1 U_N$ | | |
| Caractéristiques générales | | | | |
| Temps de réponse : ON/OFF ms | | 0.2/0.6 | 0.04/0.6 | 12/12 |
| Rigidité diélectrique entre entrée/sortie V AC | | 3000 | | |
| Température ambiante * °C | | -20...+70 | | |
| Catégorie de protection | | IP 20 | | |
| Homologations relais (suivant les types) | | | | |

39.20/39.50



- Relais statique 0.1, 2 ou 6 A
- Alimentation 6 à 24 V DC, 125 V AC/DC et 230 V AC
- Bornes à vis et bornes automatiques
- Montage rail 35 mm (EN 60715)



MasterTIMER - EMR**Interfaces modulaires temporisés**
1 inverseur 6 A - Largeur 6.2 mm**Idéal pour le gain de place en tableau pour une solution temporisée**

- Ajustement du temps par une molette située sur le dessus et accessible après assemblage
- LED de contrôle de la position du contact de sortie
- DIP-switch pour la sélection de 4 plages de temporisation et 8 fonctions
- Possibilité de mettre un module porte fusible **093.63, 093.63.0.024, 093.63.8.230** (fusible 5 x 20 mm) sur la sortie, pour une protection simple et rapide, voir page 32
- Pontage des communs avec l'option peigne (bornes A1, A2 et 15)
- UL Listing (pour certaines combinaisons relais/support)
- **Conforme Atex** (Ex ec nC) en option
- **HazLoc** Classe I Div.2 Groupe A,B,C,D-T6

39.81
Bornes à cage39.91
Bornes automatiques

* Voir courbe de derating L39 page 21

Schéma d'encombrement voir page 27, 28

Caractéristiques des contacts

| | | |
|--|-----------|-------------|
| Configuration des contacts | | 1 inverseur |
| Courant nominal/Courant max. instantané | A | 6/10 |
| Tension nominale/Tension max. commutable | V AC | 250/400 |
| Charge nominale en AC1 | VA | 1500 |
| Charge nominale en AC15 (230 V AC) | VA | 300 |
| Puissance moteur monophasé (230 V AC) | kW | 0.185 |
| Pouvoir de coupure en DC1 : 30/110/220 V | A | 6/0.2/0.12 |
| Charge mini commutable | mW (V/mA) | 500 (12/10) |
| Matériau des contacts standard | | AgNi |

Caractéristiques de la bobine

| | | |
|---|--------------|---------------------------|
| Tension d'alimentation nominale (U _N) | V AC/DC | 12 - 24 |
| Puissance nominale AC/DC | VA (50 Hz)/W | Voir page 22 |
| Plage d'utilisation | | (0.8...1.1)U _N |
| Tension de maintien | | 0.6 U _N |
| Tension de relâchement | | 0.1 U _N |

Caractéristiques générales

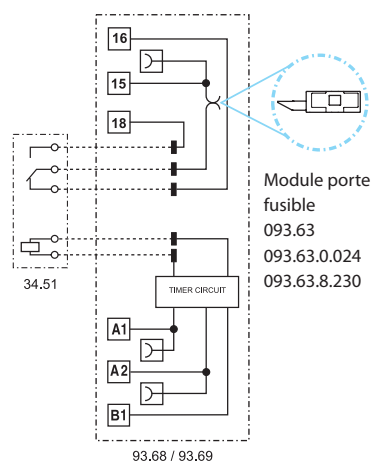
| | | |
|---|--------|--|
| Temporisations disponibles | | (0.1...3)s, (3...60)s, (1...20)min, (0.3...6)h |
| Précision de répétition | % | ± 1 |
| Temps de réarmement | ms | ≤ 50 |
| Durée minimale de l'impulsion | ms | 50 |
| Précision d'affichage - fond d'échelle | % | 5 |
| Durée de vie électrique à pleine charge AC1 | cycles | 60 · 10 ³ |
| Température ambiante * | °C | -20...+50 |
| Indice de protection | | IP 20 |

Homologations relais (suivant les types)

39.81/39.91



- Relais électromécanique 6 A
- Alimentation 12 - 24 V AC/DC
- Bornes à vis et bornes automatiques
- Montage rail 35 mm (EN 60715)

**AI:** Temporisé à la mise sous tension**DI:** Intervalle**GI:** Impulsion fixe retardé (0.5s)**SW:** Clignotant à cycle symétrique départ Travail**BE:** Temporisé à la coupure avec signal de commande**CE:** Temporisé à la mise sous tension et à la coupure avec signal de commande**DE:** Intervalle avec signal de commande**EE:** Intervalle au retrait du signal de commande

MasterTIMER - SSR

Interfaces modulaires temporisés
1 sortie - Largeur 6.2 mm

Idéal pour le gain de place en tableau pour une solution temporisée

- Ajustement du temps par une molette située sur le dessus et accessible après assemblage
- LED de contrôle de la position du contact de sortie
- DIP-switch pour la sélection de 4 plages de temporisation et 8 fonctions
- Possibilité de mettre un module porte fusible **093.63, 093.63.0.024, 093.63.8.230** (fusible 5 x 20 mm) sur la sortie, pour une protection simple et rapide, voir page 32
- Pontage des communs avec l'option peigne (bornes A1, A2 et 15)
- UL Listing (pour certaines combinaisons relais/support)
- **HazLoc** Classe I Div.2 Groupe A,B,C,D-T5-T6

39.80
Bornes à cage



39.90
Bornes automatiques



* Voir courbe de derating L39-1 et L39-2 page 23

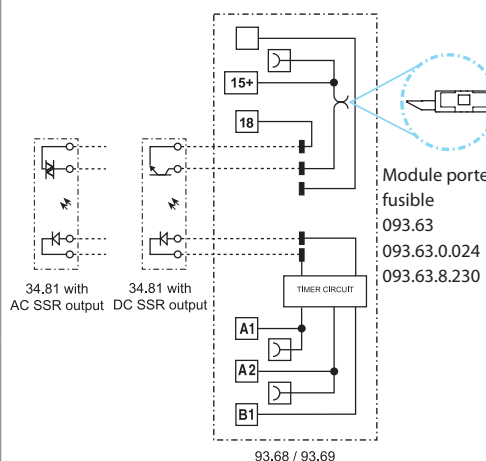
Schéma d'encombrement voir page 27, 28

| Circuit de sortie (SSR) | 39.x0.x.xxx.9024 | 39.x0.x.xxx.7048 | 39.x0.x.xxx.8240 |
|---|--|------------------|------------------|
| Configuration des contacts | 1 NO | | |
| Courant nominal/Courant max. instantané (10 ms) A | 6/50 | 0.1/0.5 | 2/80 |
| Tension nominale/Tension max. commutable V | 24/33 DC | 48/53 DC | 240/— AC |
| Tension de commutation V | (1.5...33) DC | (1.5...53) DC | (12...275) AC |
| Tension crête répétitive à l'état off V _{pk} | — | — | 800 |
| Courant minimum de commutation mA | 1 | 0.05 | 35 |
| Courant de fuite max à l'état bloqué "OFF" mA | 0.001 | 0.001 | 1.5 |
| Chute de tension max à l'état "ON" V | 0.4 | 1 | 1.6 |
| Circuit d'entrée | | | |
| Tension d'alimentation nominale (U _N) V AC/DC | 12 - 24 | | |
| Puissance nominale VA (50 Hz)/W | Voir page 24 | | |
| Plage d'utilisation | (0.8...1.1)U _N | | |
| Tension de maintien | 0.6 U _N | | |
| Tension de relâchement | 0.1 U _N | | |
| Caractéristiques générales | | | |
| Temporisations disponibles | (0.1...3)s, (3...60)s, (1...20)min, (0.3...6)h | | |
| Précision de répétition % | ± 1 | | |
| Temps de réarmement ms | ≤ 50 | | |
| Durée minimale de l'impulsion ms | 50 | | |
| Précision d'affichage - fond d'échelle % | 5 | | |
| Température ambiante * °C | -20...+50 | | |
| Indice de protection | IP 20 | | |
| Homologations relais (suivant les types) | | | |

39.80/39.90



- Relais statique 0.1, 2 ou 6 A
- Alimentation 12 - 24 V AC/DC
- Bornes à vis et bornes automatiques
- Montage rail 35 mm (EN 60715)



AI: Temporisé à la mise sous tension

DI: Intervalle

GI: Impulsion fixe retardé (0.5s)

SW: Clignotant à cycle symétrique départ Travail

BE: Temporisé à la coupure avec signal de commande

CE: Temporisé à la mise sous tension et à la coupure avec signal de commande

DE: Intervalle avec signal de commande

EE: Intervalle au retrait du signal de commande

MasterBASIC - EMR ATEX

Interfaces modulaires à relais électromécanique
1 inverseur 6 A - Largeur 6.2 mm

Idéal pour l'interfaçage des sorties d'automate

- Relais électromécanique
- Bobine en version AC et AC/DC
- Bornes à vis et bornes automatiques
- Certification UL
- Contacts sans Cadmium
- Conforme avec :
 - EN 60079-0 : 2012 et EN 60079-15 : 2010
 - 94/9/CE et 2014/34/UE
- Pontage des communs avec l'option peigne (bornes A1, A2 et 11)
- Montage rail 35 mm (EN 60715)

39.11
Bornes à cage



39.01
Bornes automatiques



39.11/39.01 - x073



- 1 inverseur 6 A
- Alimentation (6 - 12 - 24 - 110...125 - 24...240) V AC/DC, (230...240) V AC
- Bornes à vis et bornes automatiques
- Montage rail 35 mm (EN 60715)
- Conforme ATEX

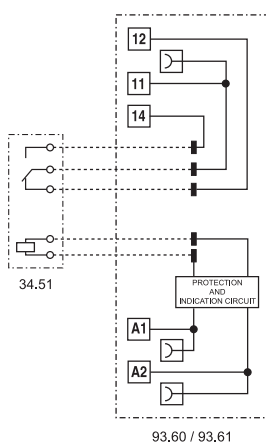


Schéma d'encombrement voir page 27, 28

Caractéristiques des contacts

| | | |
|--|-----------|-------------|
| Configuration des contacts | | 1 inverseur |
| Courant nominal/Courant max. instantané | A | 6/10 |
| Tension nominale/Tension max. commutable | V AC | 250/400 |
| Charge nominale en AC1 | VA | 1500 |
| Charge nominale en AC15 (230 V AC) | VA | 300 |
| Puissance moteur monophasé (230 V AC) | kW | 0.185 |
| Pouvoir de coupure en DC1 : 30/110/220 V | A | 6/0.2/0.12 |
| Charge mini commutable | mW (V/mA) | 500 (12/10) |
| Matériau des contacts standard | | AgNi |

Caractéristiques de la bobine

| | | |
|---|-----------------|------------------------------------|
| Tension d'alimentation nominale (U_N) | V AC/DC | 6 - 12 - 24 - 110...125 - 24...240 |
| | V AC (50/60 Hz) | 230...240 |
| Puissance nominale | VA (50 Hz)/W | Voir page 22 |
| Plage d'utilisation | | (0.8...1.1) U_N |
| Tension de maintien | | 0.6 U_N |
| Tension de relâchement | | 0.1 U_N |

Caractéristiques générales

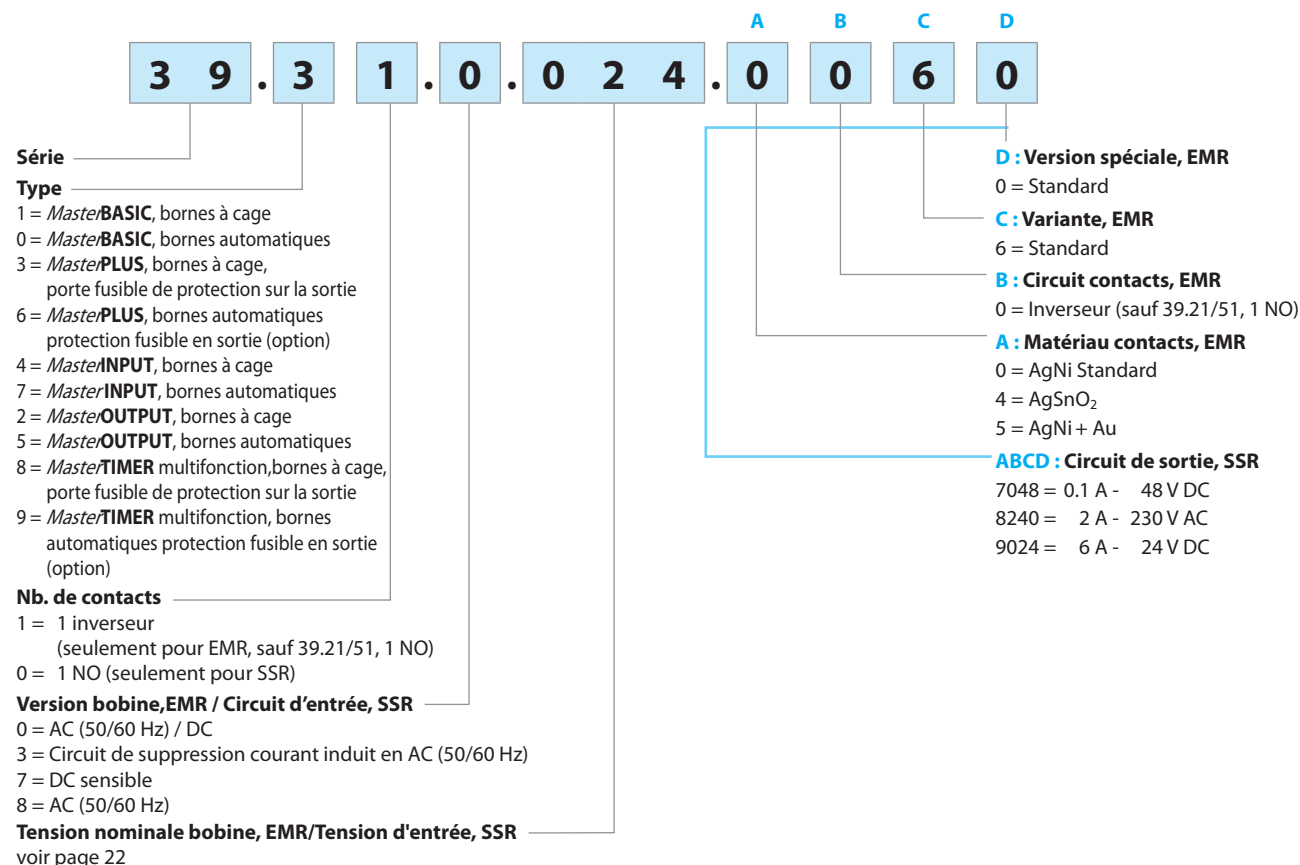
| | | |
|---|----|----------------------|
| Temporisations disponibles | | 10 · 10 ⁶ |
| Précision de répétition | % | 60 · 10 ³ |
| Temps de réarmement | ms | 5/6 |
| Précision d'affichage - fond d'échelle | ms | 6 (8 mm) |
| Durée de vie électrique à pleine charge AC1 | % | 1000 |
| Température ambiante | °C | -40...+70 |
| Indice de protection | | IP 20 |

Homologations relais (suivant les types)



Codification

Exemple : série 39 **MasterPLUS**, interface modulaire à relais, connexion bornes à cage, relais électromécanique en sortie, 1 inverseur, tension bobine 24 V AC /DC.



B

EMR - Versions réalisables : uniquement les combinaisons indiquées sur la même ligne que le type.
En **gras**, les versions préférentielles (disponibilité plus importante).

| Type | Version bobine | A | B | C | D |
|----------|--------------------------------------|-----------|---|---|---|
| 39.11/01 | 0.006 - 0.012 | 0 - 4 - 5 | 0 | 6 | 0 |
| | 0.024 - 0.125 - 8.230 | | | | |
| 39.31/61 | 0.006 - 0.012 | 0 - 4 - 5 | 0 | 6 | 0 |
| | 0.024 - 0.060 | | | | |
| | 0.125 - 0.240 - 8.230 | | | | |
| | 7.125 - 7.220 3.125 - 3.230 | | | | |
| 39.41/71 | 0.006 - 0.012 | 0 - 4 - 5 | 0 | 6 | 0 |
| | 0.024 - 0.125 8.230 | | | | |
| 39.21/51 | 0.006 - 0.012 | 0 - 4 - 5 | 0 | 6 | 0 |
| | 0.024 - 0.125 8.230 | | | | |
| 39.81/91 | 0.012 - 0.024 | 0 | 0 | 6 | 0 |

SSR - Versions réalisables : uniquement les combinaisons indiquées sur la même ligne que le type.
En **gras**, les versions préférentielles (disponibilité plus importante).

| Type | Circuit d'entrée | Circuit de sortie, ABCD |
|----------|--|---------------------------|
| 39.10/00 | 7.006 - 7.012 | 7048 - 8240 - 9024 |
| | 7.024 - 0.125 - 8.230 | |
| 39.30/60 | 7.006 - 7.012 | 7048 - 8240 - 9024 |
| | 7.024 - 7.060 | |
| | 7.125 - 7.220 | |
| | 0.024 - 0.125 - 0.240 | |
| | 8.230 3.125 - 3.230 | |
| 39.40/70 | 7.006 - 7.012 | 7048 - 8240 - 9024 |
| | 7.024 - 0.024 - 0.125 8.230 | |
| 39.20/50 | 7.006 - 7.012 | 7048 - 8240 - 9024 |
| | 7.024 - 0.125 8.230 | |
| 39.80/90 | 0.012 - 0.024 | 7048 - 8240 - 9024 |

Caractéristiques générales

Isolement selon EN 61810-1

| | | | |
|------------------------------|------|---------|-----|
| Tension nominale du réseau | V AC | 230/400 | |
| Tension nominale d'isolement | V AC | 250 | 400 |
| Degré de pollution | | 3 | 2 |

Isolement entre bobine et contacts

| | | |
|-------------------------------------|---------------------|-----------|
| Type d'isolation | | Renforcée |
| Catégorie de surtension | | III |
| Tension assignée de tenue aux chocs | kV (1.2/50) μ s | 6 |
| Rigidité diélectrique | V AC | 4000 |

Isolement entre contacts ouverts (EMR)

| | | |
|-----------------------|--------------------------|--------------------------|
| Type d'interruption | | Micro-coupure de circuit |
| Rigidité diélectrique | V AC/kV (1.2/50) μ s | 1000/1.5 |


Immunités aux perturbations conduites

| | | $U_N \leq 60$ V | $U_N = 125$ V | $U_N = 230$ V |
|--|----|-----------------|---------------|---------------|
| Transitoires rapides (burst 5/50 μ s, 50kHz) selon EN61000-4-4 sur les bornes d'alimentation | kV | 4 | 4 | 4 |
| Pics de tension (surge 1.2/50 μ s) selon EN61000-4-5 sur les bornes d'alimentation (mode différentiel) | kV | 0.8 | 2 | 4 |

Autres données

| | | |
|---|-------------------|----------------------------|
| Rebond à la fermeture des contacts (EMR) : NO/NC | ms | 1/6 |
| Résistance aux vibrations (EMR, 10...55 Hz) : NO/NC | g | 10/15 |
| Puissance dissipée dans l'ambiance | à vide | W 0.2 (24 V) - 0.4 (230 V) |
| | à charge nominale | W 0.6 (24 V) - 0.9 (230 V) |

Bornes

| | | Bornes à cage | Bornes automatiques |
|--|-----------------|----------------------|----------------------|
| Longueur de câble à dénuder | mm | 10 | 8 |
|  Couple de serrage | Nm | 0.5 | — |
| Dimensions maxi du câble | mm ² | Fil rigide et souple | Fil rigide et souple |
| | | 1 x 2.5 / 2 x 1.5 | 1 x 2.5 |
| Dimensions mini du câble | mm ² | 1 x 14 / 2 x 16 | 1 x 14 |
| | | 1 x 0.5 | 1 x 0.5 |
| | AWG | 1 x 21 | 1 x 21 |

Codification version ATEX - Hazloc

Exemple : série 39 Master**PLUS**, interface modulaire à relais, connexion bornes à cage, relais électromécanique en sortie, 1 inverseur, tension bobine 24 V AC/DC, version ATEX-Hazloc.

| | | | |
|---|---|--|--|
| <div style="border: 1px solid black; padding: 2px; display: inline-block; margin: 2px;">3</div> <div style="border: 1px solid black; padding: 2px; display: inline-block; margin: 2px;">9</div> <div style="border: 1px solid black; padding: 2px; display: inline-block; margin: 2px;">.</div> <div style="border: 1px solid black; padding: 2px; display: inline-block; margin: 2px;">1</div> <div style="border: 1px solid black; padding: 2px; display: inline-block; margin: 2px;">1</div> <div style="border: 1px solid black; padding: 2px; display: inline-block; margin: 2px;">.</div> <div style="border: 1px solid black; padding: 2px; display: inline-block; margin: 2px;">0</div> <div style="border: 1px solid black; padding: 2px; display: inline-block; margin: 2px;">.</div> <div style="border: 1px solid black; padding: 2px; display: inline-block; margin: 2px;">0</div> <div style="border: 1px solid black; padding: 2px; display: inline-block; margin: 2px;">2</div> <div style="border: 1px solid black; padding: 2px; display: inline-block; margin: 2px;">4</div> <div style="border: 1px solid black; padding: 2px; display: inline-block; margin: 2px;">.</div> <div style="border: 1px solid black; padding: 2px; display: inline-block; margin: 2px;">0</div> <div style="border: 1px solid black; padding: 2px; display: inline-block; margin: 2px;">0</div> <div style="border: 1px solid black; padding: 2px; display: inline-block; margin: 2px;">7</div> <div style="border: 1px solid black; padding: 2px; display: inline-block; margin: 2px;">3</div> | <p>Série</p> <p>Type 0 = Bornes automatiques Montage rail 35 mm (EN 60715) 1 = Bornes à cage Montage rail 35 mm (EN 60715) 8 = TIMER multifonction, bornes à cage 9 = TIMER multifonction, bornes automatiques</p> <p>Nb. de contacts 0 = 1 NO (version statique uniquement) 1 = 1 inverseur, 6 A</p> <p>Versión bobine 0 = AC/DC 8 = AC (50/60 Hz)</p> <p>Tension nominale bobine Voir : caractéristiques bobines</p> | <p>A - B : Contact material - circuit 00 = EMR Contact AgNi 1 inverseur Jusqu'à 6 A 250 V AC Conforme ATEX et Hazloc 50 = EMR contact AgNi + Au 1 inverseur) Jusqu'à 6 A 250 V AC Conforme ATEX et Hazloc 82 = SSR 1 NO Jusqu'à 0.75 A - 277 V AC Conforme HazLoc 90 = SSR 1 NO Jusqu'à 5 A - 24 V DC Conforme HazLoc</p> | <p>C - D : Option 73 = Conforme Atex (Ex ec nC) et HazLoc Class I Div 2 pour relais EMR ou HazLoc Class I Div 2 pour relais SSR</p> |
|---|---|--|--|

Autres données, version ATEX

| Courant maxi @ 70 °C | | Pièce montée individuellement | > 8 pièces montées côte à côte |
|---|----------------------|-------------------------------|--------------------------------|
| Type 39.11/01 | A | 6 | 5 |
| Type 39.11/01 (110...125)V AC/DC only | A | 6 | 4 |
| Bornes | Bornes à cage | Bornes automatiques (Push-in) | |
| Longueur de câble à dénuder | mm | 10 | 8 |
| Couple de serrage | Nm | 0.5 | — |
| Capacité de connexion minimale des bornes | Fil rigide et souple | Fil rigide et souple | |
| | mm ² | 0.5 | 0.5 |
| | AWG | 21 | 21 |
| Capacité de connexion maximale des bornes | Fil rigide et souple | Fil rigide et souple | |
| | mm ² | 1 x 2.5 | 1 x 2.5 |
| | AWG | 1 x 14 | 1 x 14 |

Marquage versions ATEX, II 3G Ex ec nC IIC Gc

| | |
|---|--|
| MARQUAGE | |
| | Marquage indiquant une protection contre les explosions |
| II | Composant destiné aux installations de surface (non utilisable pour les mines) |
| 3 | Catégorie 3 : niveau de protection normal |
| GAS | G Atmosphère explosive suite à la présence de vapeur de gaz ou de brouillard inflammable |
| | Ex ec Sécurité augmentée |
| | Ex nC Dispositif scellé (type de protection nécessaire pour la catégorie 3G) |
| | IIC Groupe Gas |
| | Gc Niveau de protection de l'équipement |
| -40 °C ≤ Ta ≤ +70 °C Température ambiante | |
| EPT 17 ATEX 0303 U EPTI : identification de l'organisme qui a délivré le certificat de type. 17 : année de délivrance du certificat 0303 : numéro du certificat de type U : composant ATEX | |

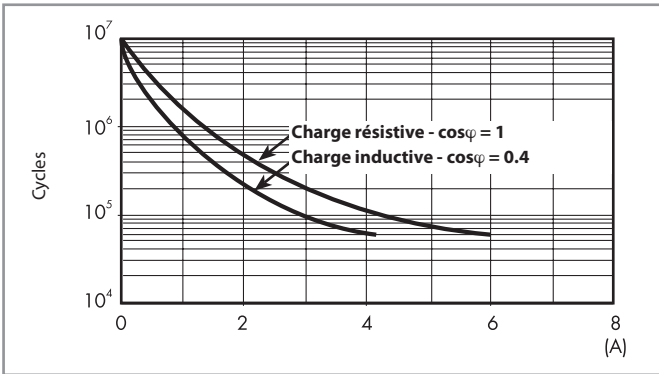
Marquage - Hazardous Location Classe I Div. 2 Goups A, B, C, D - T5 - T6 et autres données

| HazLoc Classe I Div. 2 Groupe A, B, C, D - T5 - T6 | | Signification |
|--|--------|--|
| Classe I | | Zones où des gaz et vapeurs inflammables peuvent être présents |
| Div. 2 | | Faible probabilité de trouver une concentration importante de matière inflammable, car elles sont habituellement stockées en containers ou systèmes fermés, d'où elles peuvent s'échapper par rupture accidentelle |
| Group A, B, C, D | | Type de gaz et de vapeurs combustibles et inflammables pouvant se trouver dans l'atmosphère |
| Température de surface autorisée | | |
| T5 | 100 °C | 212 °F |
| T6 | 85 °C | 185 °F |

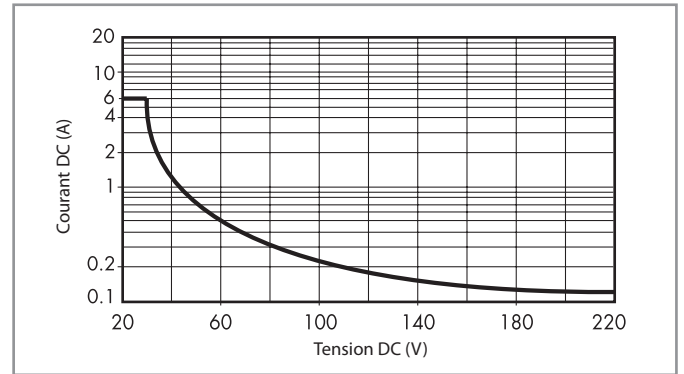
| Code de l'inteface | Code de température @ 40°C | 40°C | | Code de température @ 70°C | 70°C | |
|--------------------|-------------------------------|----------|----------|-------------------------------|---------|---------|
| | | Courant | Tension | | Courant | Tension |
| 39.11.0.024.0073 | T6 | 6 A (NO) | 250 V AC | — | — | — |
| 39.10.0.024.8273 | T5 | 0.75 A | 277 V AC | — | — | — |
| 39.10.0.024.9073 | T6 | 5 A | 24 V DC | T5 | 4 A | 24 V DC |
| 39.11.8.230.0073 | T6 | 6 A (NO) | 250 V AC | — | — | — |
| 39.10.8.230.8273 | T5 | 0.75 A | 277 V AC | — | — | — |
| 39.10.8.230.9073 | T6 | 5 A | 24 V DC | T5 | 4 A | 24 V DC |
| 39.01.0.240.0073 | T6 | 6 A (NO) | 250 V AC | — | — | — |
| 39.00.0.240.8273 | T5 | 0.75 A | 277 V AC | — | — | — |
| 39.00.0.240.9073 | T6 | 5 A | 24 V DC | T5 | 4 A | 24 V DC |
| 39.11.7.024.0073 | T6 | 6 A (NO) | 250 V AC | — | — | — |
| 39.11.7.024.8273 | T5 | 0.75 A | 277 V AC | — | — | — |
| 39.10.7.024.9073 | T6 | 5 A | 24 V DC | T5 | 4 A | 24 V DC |
| 39.91.0.024.0073 | T6 | 6 A (NO) | 250 V AC | — | — | — |
| 39.90.0.024.8273 | T5 | 0.75 A | 277 V AC | — | — | — |
| 39.90.0.024.9073 | T6 | 5 A | 24 V DC | T5 | 4 A | 24 V DC |

Caractéristiques des contacts (EMR)

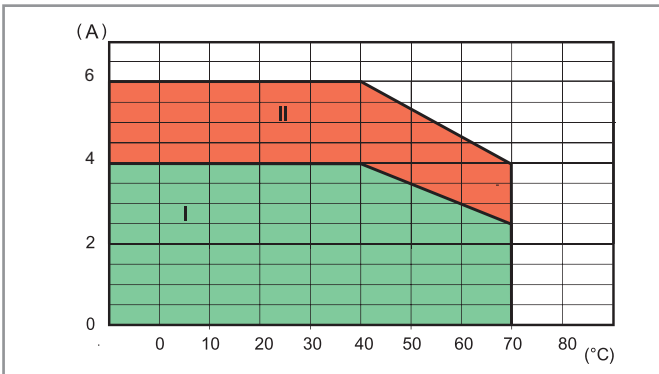
F 39 - Durée de vie électrique (AC) en fonction de la charge



H 39 - Pouvoir de coupure maxi pour une charge en DC1



L 39 - Courant de sortie en fonction de la température ambiante



I: relais installés côte à côte (sans espace entre les supports) avec module fusible inséré

II: relais installés côte à côte avec "l'accessoire de connexion", ou sans module fusible

- La durée de vie électrique pour des charges résistives en DC1 ayant des valeurs de tension et de courant sous la courbe est $\geq 60 \cdot 10^3$ cycles.
 - Pour les charges en DC13, le raccordement d'une diode polarité inverse en parallèle avec la charge permet d'obtenir une durée de vie électrique identique à celle obtenue avec une charge en DC1.
- Note : le temps de coupure de la charge sera augmenté.

B

Caractéristiques de la bobine - Relais électromécanique

Données version DC, types 39.31/61

| Tension nominale U_N | Code bobine | Plage de fonctionnement | | Tension de relâchement U_r | Courant de commande à U_N I_N | Puissance absorbée à U_N W |
|---------------------------|-------------|-------------------------|-----------|---------------------------------|--------------------------------------|-----------------------------------|
| | | U_{min} | U_{max} | | | |
| V | | V | V | V | mA | W |
| 125 (110...125) | 7.125 | 88 | 138 | 12.5 | 4.6 | 0.6 |
| 220 | 7.220 | 176 | 242 | 22 | 3.0 | 0.6 |

Données version AC/DC, type 39.11/21/31/41/01/51/61/71

| Tension nominale U_N | Code bobine | Plage de fonctionnement | | Tension de relâchement U_r | Courant de commande à U_N I_N | Puissance absorbée à U_N VA/W |
|----------------------------------|-------------|-------------------------|-----------|---------------------------------|--------------------------------------|--------------------------------------|
| | | U_{min} | U_{max} | | | |
| V | | V | V | V | mA | VA/W |
| 6 | 0.006 | 4.8 | 6.6 | 0.6 | 35 | 0.2/0.2 |
| 12 | 0.012 | 9.6 | 13.2 | 1.5 | 15 | 0.2/0.2 |
| 24 | 0.024 | 19.2 | 26.4 | 2.4 | 11 | 0.25/0.25 |
| 60 ⁽¹⁾ | 0.060 | 48 | 66 | 6.0 | 5.7 | 0.35/0.35 |
| 125 (110...125) | 0.125 | 88 | 138 | 12.5 | 5.6 | 0.7/0.7 |
| 240 (24...240) ⁽²⁾ | 0.240 | 20.4 | 264 | 2.4 | 19 | 1.5/0.3 |

⁽¹⁾ 60 V AC/DC seulement pour types 39.31/61

⁽²⁾ 24...240 V AC/DC pour types 39.31/61 avec circuit supprimant les effets de courant résiduel

Données version AC, types 39.11/21/31/41/01/51/61/71

| Tension nominale U_N | Code bobine | Plage de fonctionnement | | Tension de relâchement U_r | Courant de commande à U_N I_N | Puissance absorbée à U_N VA/W |
|---------------------------|-------------|-------------------------|-----------|---------------------------------|--------------------------------------|--------------------------------------|
| | | U_{min} | U_{max} | | | |
| V | | V | V | V | mA | VA/W |
| 230 (230...240) | 8.230 | 184 | 264 | 23 | 4.3 | 1/0.4 |

Données version circuit supprimant courant résiduel, types 39.31.3/61.3

| Tension nominale U_N | Code bobine | Plage de fonctionnement | | Tension de relâchement U_r | Courant de commande à U_N I_N | Puissance absorbée à U_N VA/W |
|---------------------------|-------------|-------------------------|-----------|---------------------------------|--------------------------------------|--------------------------------------|
| | | U_{min} | U_{max} | | | |
| V | | V | V | V | mA | VA/W |
| 125 (110...125) | 3.125 | 88 | 138 | 44 | 8.4 | 1.1/1 |
| 230 (230...240) | 3.230 | 184 | 264 | 72 | 5.9 | 1.4/0.5 |

Le relais d'interface série 39 (code tension 3) est constitué en interne, d'un circuit de suppression des courants induits. Cette version s'adresse à des applications industrielles, lorsque le contact ne s'ouvre pas correctement suite à la présence d'un courant résiduel dans le circuit d'alimentation du relais pour des tensions de (110...125)V AC et (230...240)V AC.

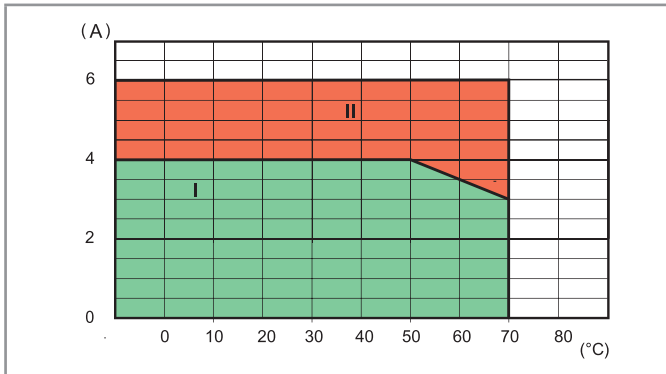
Le cas peut se produire par exemple, lorsque le relais d'interface est raccordé à un automate, avec sortie Triac ou lorsqu'il est alimenté par une longueur de câble relativement importante.

Caractéristiques bobine timer AC/DC, types 39.81/91

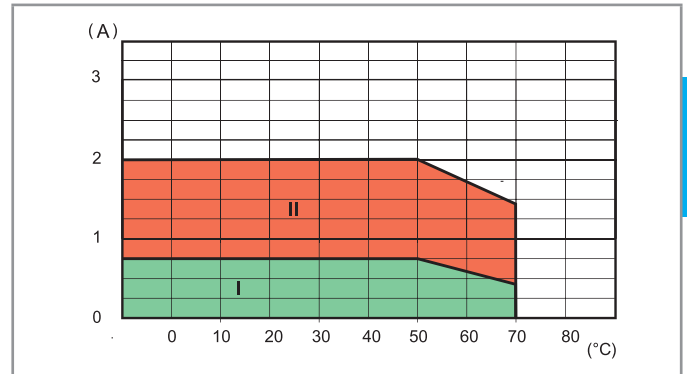
| Tension nominale U_N | Code bobine | Plage de fonctionnement (AC/DC) | | Tension de relâchement U_r | Courant de commande à U_N | | Puissance absorbée à U_N | |
|---------------------------|-------------|---------------------------------|-----------|---------------------------------|-----------------------------|----|----------------------------|---------|
| | | U_{min} | U_{max} | | DC | AC | DC | AC |
| V | | V | V | V | mA | mA | W | VA/W |
| 12 | 0.012 | 9.6 | 13.2 | 1.2 | 15 | 23 | 0.2 | 0.3/0.2 |
| 24 | 0.024 | 19.2 | 26.4 | 2.4 | 11 | 19 | 0.25 | 0.4/0.3 |

Caractéristiques du circuit de sortie - Relais statique

L 39-1 - Courant efficace maximum DC en fonction de la température ambiante - 39.xx.x.xxx.9024



L 39-2 - Courant efficace maximum AC en fonction de la température ambiante - 39.xx.x.xxx.8240



I: relais statiques installés côte à côte (sans espace entre les supports)

II: relais statiques installés individuellement ou avec un espacement ≥ 9 mm, sans influence significative d'autres composants installés aux alentours

Fréquence de commutation maximale recommandée

(Cycles/Heure, alimenté 50% du temps) à une température ambiante de 50°C, monté individuellement

| Charge | 39.xx.x.xxx.9024 | 39.xx.x.xxx.8240 | 39.xx.x.xxx.7048 |
|---------------------------|------------------|------------------|------------------|
| 24 V 6 A DC1 | 180 000 | — | — |
| 24 V 3 A DC L/R = 10 ms | 5000 | — | — |
| 24 V 2 A DC L/R = 40 ms | 3600 | — | — |
| 24 V 1 A DC L/R = 40 ms | 6500 | — | — |
| 24 V 0.8 A DC L/R = 40 ms | 9000 | — | — |
| 24 V 1.5 A DC L/R = 80 ms | 3250 | — | — |
| 230 V 2 A AC1 | — | 60 000 | — |
| 230 V 1.25 A AC15 | — | 3600 | — |
| 48 V 0.1 A DC1 | — | — | 60 000 |

Caractéristiques du circuit d'entrée - Relais statique

Données version DC, types 39.10/20/30/40/00/50/60/70

| Tension nominale U_N | Code bobine | Plage de fonctionnement | | Tension de relâchement U_r | Courant de commande à U_N I_N | Puissance absorbée à U_N W |
|-----------------------------------|-------------|-------------------------|-----------|---------------------------------|--------------------------------------|-----------------------------------|
| | | U_{min} | U_{max} | | | |
| V | | V | V | V | mA | W |
| 6 | 7.006 | 4.8 | 6.6 | 0.6 | 7.5 | 0.2 |
| 12 | 7.012 | 9.6 | 13.2 | 1.2 | 20.7 | 0.25 |
| 24 | 7.024 | 19.2 | 26.4 | 2.4 | 10.5 | 0.25 |
| 60 ⁽¹⁾ | 7.060 | 38 | 66 | 6.0 | 6.4 | 0.4 |
| 125 ⁽¹⁾ (110...125) | 7.125 | 88 | 138 | 12.5 | 4.6 | 0.6 |
| 220 ⁽¹⁾ | 7.220 | 176 | 242 | 22 | 3.0 | 0.6 |

⁽¹⁾ 60 V DC, 125 V DC et 220 V DC seulement pour types 39.30/60

Données version AC/DC, types 39.10/20/30/40/00/50/60/70

| Tension nominale U_N | Code bobine | Plage de fonctionnement | | Tension de relâchement U_r | Courant de commande à U_N I_N | Puissance absorbée à U_N VA/W |
|----------------------------------|-------------|-------------------------|-----------|---------------------------------|--------------------------------------|--------------------------------------|
| | | U_{min} | U_{max} | | | |
| V | | V | V | V | mA | VA/W |
| 24 ⁽²⁾ | 0.024 | 19.2 | 26.4 | 2.4 | 17.5 | 0.4/0.3 |
| 125 (110...125) | 0.125 | 88 | 138 | 12.5 | 5.5 | 0.7/0.7 |
| 240 (24...240) ⁽³⁾ | 0.240 | 20.4 | 264 | 2.4 | 17.5 | 1.5/0.3 |

⁽²⁾ 24 V AC/DC seulement pour types 39.30/40/60/70

⁽³⁾ 24...240 V AC/DC pour types 39.30/60 avec circuit supprimant les effets de courant résiduel

Données version AC, types 39.10/20/30/40/00/50/60/70

| Tension nominale U_N | Code bobine | Plage de fonctionnement | | Tension de relâchement U_r | Courant de commande à U_N I_N | Puissance absorbée à U_N VA/W |
|---------------------------|-------------|-------------------------|-----------|---------------------------------|--------------------------------------|--------------------------------------|
| | | U_{min} | U_{max} | | | |
| V | | V | V | V | mA | VA/W |
| 230 (230...240) | 8.230 | 184 | 264 | 23 | 4.2 | 1/0.4 |

Données version circuit supprimant courant résiduel, types 39.30.3/60.3

| Tension nominale U_N | Code bobine | Plage de fonctionnement | | Tension de relâchement U_r | Courant de commande à U_N I_N | Puissance absorbée à U_N VA/W |
|---------------------------|-------------|-------------------------|-----------|---------------------------------|--------------------------------------|--------------------------------------|
| | | U_{min} | U_{max} | | | |
| V | | V | V | V | mA | VA/W |
| 125 (110...125) | 3.125 | 88 | 138 | 44 | 8.4 | 1.1/1 |
| 230 (230...240) | 3.230 | 184 | 264 | 72 | 5.9 | 1.4/0.5 |

Le relais d'interface série 39 (code tension 3) est constitué en interne, d'un circuit de suppression des courants induits. Cette version s'adresse à des applications industrielles, lorsque le contact ne s'ouvre pas correctement suite à la présence d'un courant résiduel dans le circuit d'alimentation du relais pour des tensions de (110..125)V AC et (230...240)V AC.

Le cas peut se produire par exemple, lorsque le relais d'interface est raccordé à un automate, avec sortie Triac ou lorsqu'il est alimenté par une longueur de câble relativement importante.

Caractéristiques bobine timer AC/DC, types 39.80/90

| Tension nominale U_N | Code bobine | Plage de fonctionnement AC/DC) | | Tension de relâchement U_r | Courant de commande à U_N | | Puissance absorbée à U_N | |
|---------------------------|-------------|--------------------------------|-----------|---------------------------------|-----------------------------|----------|----------------------------|------------|
| | | U_{min} | U_{max} | | DC mA | AC mA | DC W | AC VA/W |
| V | | V | V | V | mA | mA | W | VA/W |
| 12 | 0.012 | 9.6 | 13.2 | 1.2 | 15 | 23 | 0.2 | 0.3/0.2 |
| 24 | 0.024 | 19.2 | 26.4 | 2.4 | 11 | 19 | 0.25 | 0.4/0.3 |

Caractéristiques de la temporisation

| Caractéristiques CEM | | | |
|---|---------------------------------------|---------------------|----------|
| Type d'essai | | Normes de référence | |
| Décharge électrostatique | au contact | EN 61000-4-2 | 4 kV |
| | dans l'air | EN 61000-4-2 | 8 kV |
| Champ électromagnétique par radiofréquence | (80 ÷ 1000 MHz) | EN 61000-4-3 | 10 V/m |
| | (1400 ÷ 2700 MHz) | EN 61000-4-3 | 10 V/m |
| Transitoires rapides (burst) (5-50 ns, 5 et 100 kHz) | sur les bornes d'alimentation | EN 61000-4-4 | 4 kV |
| | sur la borne de le signal de commande | EN 61000-4-4 | 4 kV |
| Pic de tension (1.2/50 µs) sur les bornes de l'alimentation et de le signal de commande | mode commun | EN 61000-4-5 | 2 kV |
| | mode différentiel | EN 61000-4-5 | 0.8 kV |
| Perturbation par radiofréquence de mode commun mode (0.15 ÷ 80 MHz) | sur les bornes d'alimentation | EN 61000-4-6 | 10 V |
| | sur la borne de le signal de commande | EN 61000-4-6 | 3 V |
| Emissions conduites et radiantes | | EN 55022 | classe B |

| Autres données | | | |
|--|-------------------|-------|-----|
| Temps de rebond (EMR) : NO/NC | ms | 1/6 | |
| Résistance aux vibrations (EMR, 10..55 Hz) : NO/NC | g | 10/15 | |
| Puissance dissipée dans l'ambiance | à vide | W | 0.3 |
| | à charge nominale | W | 0.8 |

| Bornes | | | |
|-----------------------------|-----------------|----------------------|----------------------|
| | | Bornes à cages | Bornes automatiques |
| Longueur de câble à dénuder | mm | 10 | 8 |
| Couple de serrage | Nm | 0.5 | — |
| | | Fil rigide et souple | Fil rigide et souple |
| Dimensions maxi du câble | mm ² | 1 x 2.5 / 2 x 1.5 | 1 x 2.5 |
| | AWG | 1 x 14 / 2 x 16 | 1 x 14 |
| Dimensions mini du câble | mm ² | 1 x 0.5 | 1 x 0.5 |
| | AWG | 1 x 21 | 1 x 21 |

Gamme de temps



Fonctions

| LED | Alimentation | Contacts NO/Sortie |
|-----|--------------|---------------------------------|
| | Non présente | Ouvert |
| | Présente | Ouvert |
| | Présente | Ouvert (temporisation en cours) |
| | Présente | Fermé |

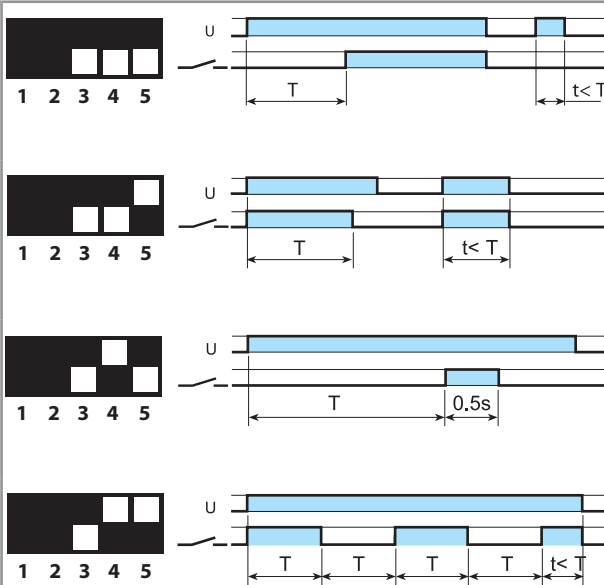
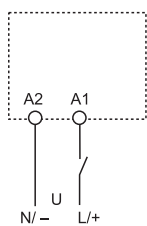
Raccordements

U = Alimentation

S = Signal de commande

— = Contact NO du relais

Sans signal de commande



(AI) Temporisé à la mise sous tension

Appliquer la tension (U) à la temporisation en A1 A2. Le contact inverseur du relais se met en position travail à la fin du temps programmé (T). Il revient en position repos à la coupure de l'alimentation de la temporisation

(DI) Intervalle

Appliquer la tension (U) à la temporisation en A1 A2. Dès la mise sous tension, le contact inverseur se met en position travail. Le contact revient au repos à la fin du temps programmé (T).

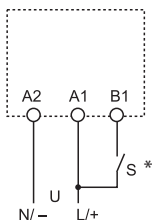
(GI) Impulsion fixe retardé (0.5s)

Appliquer la tension (U) à la temporisation en A1 A2. L'excitation du relais se produit après que le temps programmé soit fini. Le relais s'ouvre après un temps fixe de 0.5s.

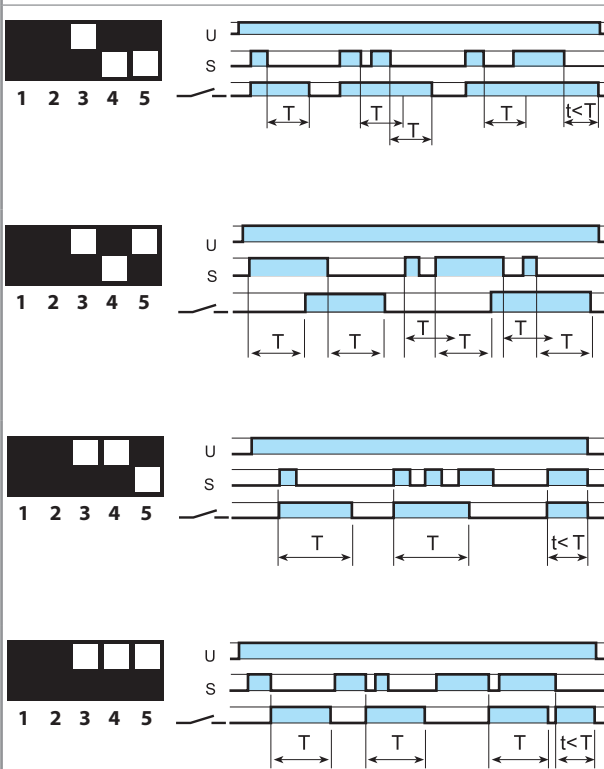
(SW) Clignotant à cycle symétrique départ Travail

Départ contact en position travail. Le temps de travail réglable (T) est égal au temps de repos. Le clignotement se fait pendant toute la durée d'alimentation de la temporisation.

Avec signal de commande



* Avec une alimentation DC, le signal de commande (S) sera raccordée en B1 au pôle positif selon EN (60204-1).



(BE) Temporisé à la coupure avec signal de commande

La temporisation doit être sous tension (U). Le contact inverseur (C) passe en position travail dès l'impulsion sur le signal de commande (S). La temporisation (T) débutera au relâchement de l'impulsion.

(CE) Temporisé à la mise sous tension et à la coupure avec signal de commande

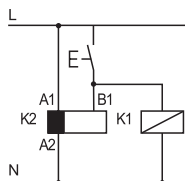
Le contact du relais passe en position travail après que le temps programmé à la fermeture de la commande soit écoulé, l'impulsion sur celle-ci restant maintenue. Au relâchement de la commande, le contact s'ouvre après que le temps programmé soit terminé.

(DE) Intervalle avec signal de commande

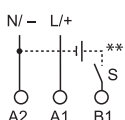
Le contact inverseur passe en position travail dès l'impulsion sur (S). La temporisation (T) débutera au début de l'impulsion.

(EE) Intervalle au retrait du signal de commande

Le contact inverseur passe en position travail au relâchement de l'impulsion sur le signal de commande (S). La temporisation (T) débutera au relâchement du signal de commande.



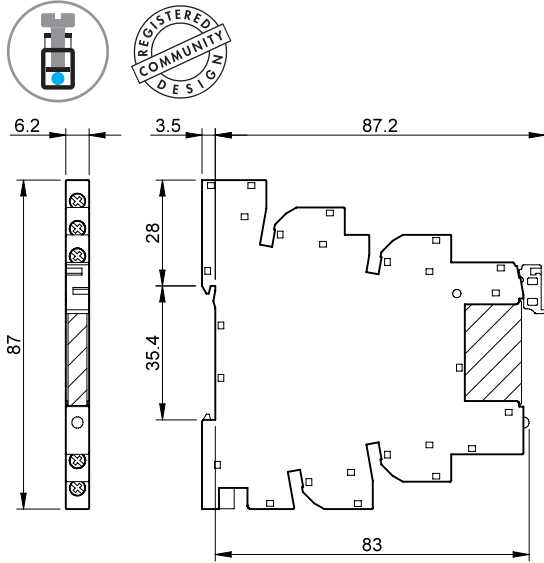
- Possibilité de commander, avec un même contact, le signal de commande sur la borne B1 et éventuellement une charge en parallèle : relais, télérupteur, etc...



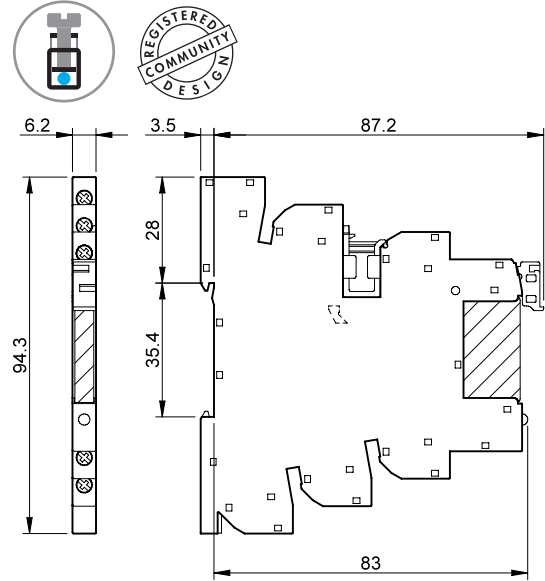
** Le signal de commande (B1) peut être alimenté par une tension différente de celle de l'alimentation, exemple :
 A1 - A2 = 24 V AC
 B1 - A2 = 12 V DC

Schémas d'encombrement - Supports bornes à cage

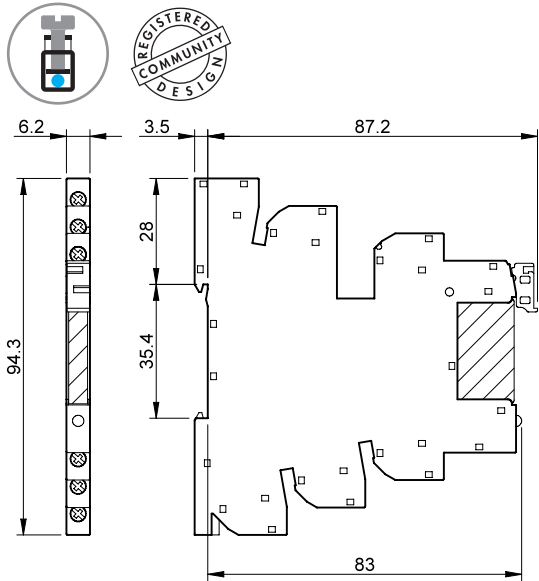
39.10/39.20
39.11/39.21
Bornes à cage



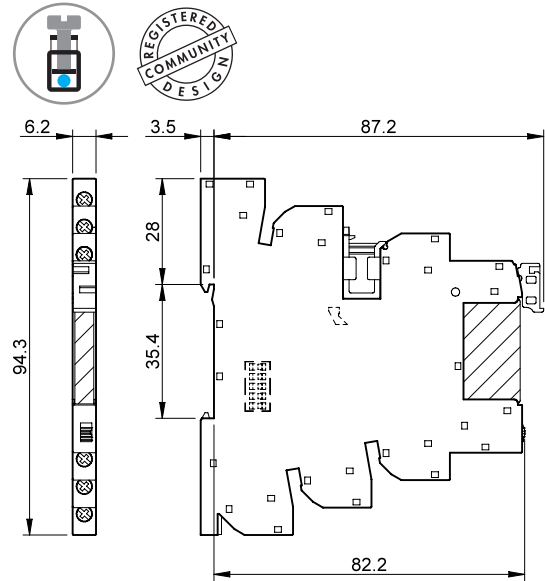
39.30/39.30.3
39.31/39.31.3
Bornes à cage



39.40
39.41
Bornes à cage



39.80
39.81
Bornes à cage



B

Schémas d'encombrement - Supports bornes automatiques

39.00/39.01

39.50/39.51

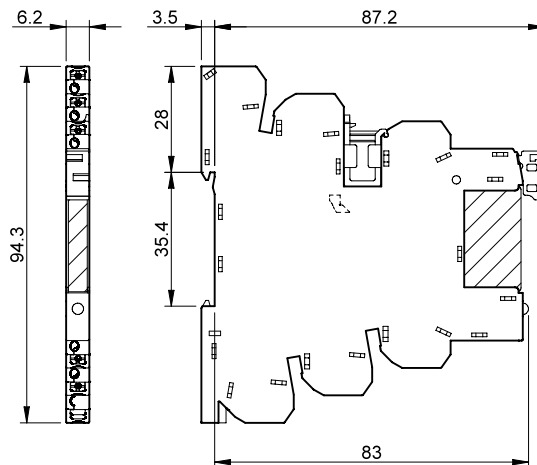
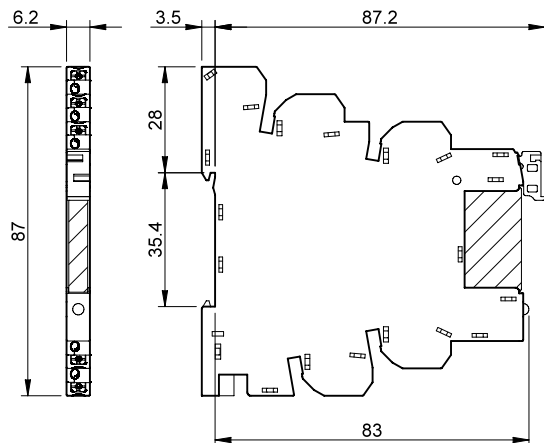
Bornes automatiques

39.60/39.60.3

39.61/39.61.3

Bornes automatiques

B



39.70

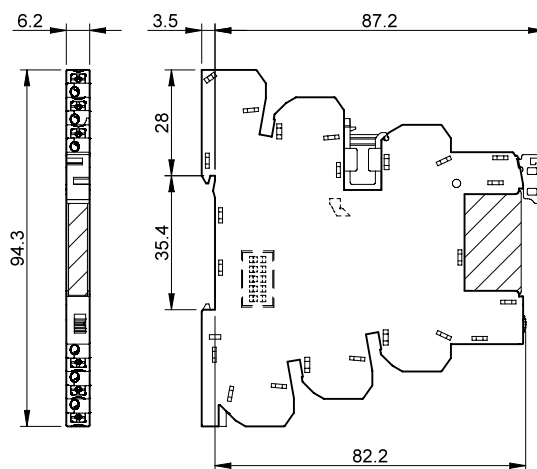
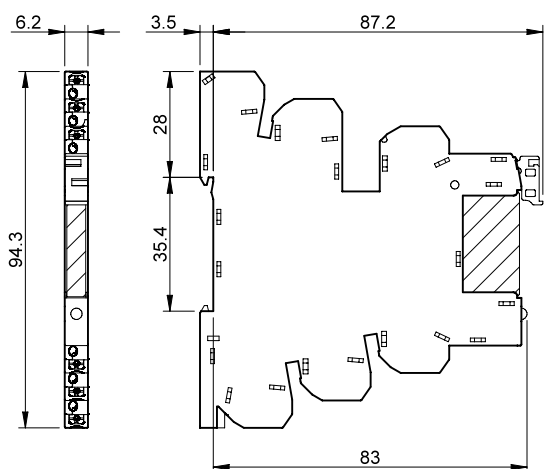
39.71

Bornes automatiques

39.90

39.91

Bornes automatiques



Caractéristiques principales

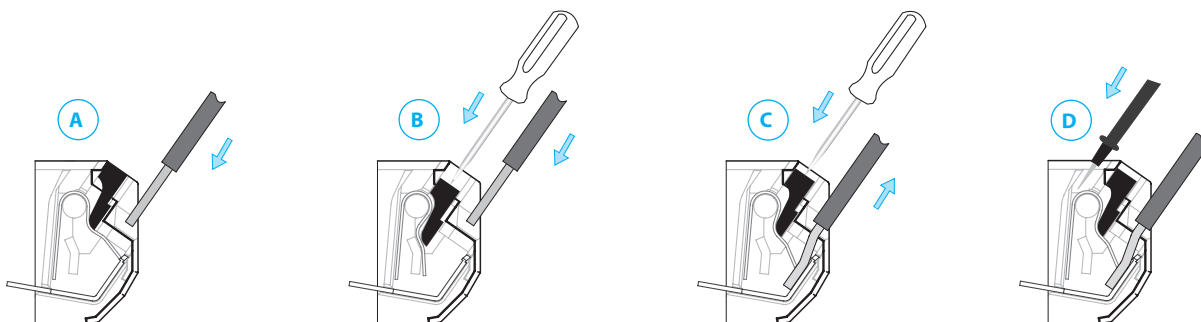
Bornes automatiques

Les bornes automatiques permettent une connexion rapide des fils rigides ou des fils équipés d'embouts par leur simple insertion dans la borne (A).

Il est possible d'ouvrir les bornes pour extraire le câble en poussant le bouton vers le bas au moyen d'un tournevis (C).

Pour les fils souples, il faut d'abord ouvrir la borne en appuyant sur le bouton, que ce soit pour mettre (B) ou extraire (C) le fil.

Il est possible à tout moment de vérifier la connexion par l'orifice destiné au test, en utilisant la pointe d'un testeur de diamètre 2mm (D).



Relais électromécaniques (1 sortie 6 A), combinaisons avec supports bornes à cage

| Code de l'interface relais | Tension d'alimentation | Type de relais | Type de support |
|--|------------------------|------------------|-----------------|
| MasterBASIC | | | |
| 39.11.0.006.0060 | 6 V AC/DC | 34.51.7.005.0010 | 93.61.7.024 |
| 39.11.0.012.0060 | 12 V AC/DC | 34.51.7.012.0010 | 93.61.7.024 |
| 39.11.0.024.0060 | 24 V AC/DC | 34.51.7.024.0010 | 93.61.7.024 |
| 39.11.0.125.0060 | (110...125)V AC/DC | 34.51.7.060.0010 | 93.61.0.125 |
| 39.11.8.230.0060 | (230...240)V AC | 34.51.7.060.0010 | 93.61.8.230 |
| MasterPLUS | | | |
| 39.31.0.006.0060 | 6 V AC/DC | 34.51.7.005.0010 | 93.63.7.024 |
| 39.31.0.012.0060 | 12 V AC/DC | 34.51.7.012.0010 | 93.63.7.024 |
| 39.31.0.024.0060 | 24 V AC/DC | 34.51.7.024.0010 | 93.63.7.024 |
| 39.31.0.060.0060 | 60 V AC/DC | 34.51.7.060.0010 | 93.63.7.060 |
| 39.31.0.125.0060 | (110...125)V AC/DC | 34.51.7.060.0010 | 93.63.0.125 |
| 39.31.0.240.0060 | (24...240)V AC/DC | 34.51.7.024.0010 | 93.63.0.240 |
| 39.31.8.230.0060 | (230...240)V AC | 34.51.7.060.0010 | 93.63.8.230 |
| 39.31.7.125.0060 | (110...125)V DC | 34.51.7.060.0010 | 93.63.7.125 |
| 39.31.7.220.0060 | 220 V DC | 34.51.7.060.0010 | 93.63.7.220 |
| 39.31.3.125.0060 | (110...125)V AC/DC | 34.51.7.060.0010 | 93.63.3.125 |
| 39.31.3.230.0060 | (230...240)V AC | 34.51.7.060.0010 | 93.63.3.230 |
| MasterINPUT | | | |
| 39.41.0.006.5060 | 6 V AC/DC | 34.51.7.005.5010 | 93.64.7.024 |
| 39.41.0.012.5060 | 12 V AC/DC | 34.51.7.012.5010 | 93.64.7.024 |
| 39.41.0.024.5060 | 24 V AC/DC | 34.51.7.024.5010 | 93.64.7.024 |
| 39.41.0.125.5060 | (110...125)V AC/DC | 34.51.7.060.5010 | 93.64.0.125 |
| 39.41.8.230.5060 | (230...240)V AC | 34.51.7.060.5010 | 93.64.8.230 |
| MasterOUTPUT 1 NO 6 A seulement | | | |
| 39.21.0.006.0060 | 6 V AC/DC | 34.51.7.005.0010 | 93.62.7.024 |
| 39.21.0.012.0060 | 12 V AC/DC | 34.51.7.012.0010 | 93.62.7.024 |
| 39.21.0.024.0060 | 24 V AC/DC | 34.51.7.024.0010 | 93.62.7.024 |
| 39.21.0.125.0060 | (110...125)V AC/DC | 34.51.7.060.0010 | 93.62.0.125 |
| 39.21.8.230.0060 | (230...240)V AC | 34.51.7.060.0010 | 93.62.8.230 |
| MasterTIMER | | | |
| 39.81.0.012.0060 | 12 V AC/DC | 34.51.7.012.0010 | 93.68.0.024 |
| 39.81.0.024.0060 | 24 V AC/DC | 34.51.7.024.0010 | 93.68.0.024 |

Relais statiques (1 sortie 0.1, 2 ou 6 A), combinaisons avec supports bornes à cage

| Code de l'interface relais | Tension d'alimentation | Type de relais | Type de support |
|----------------------------|------------------------|------------------|-----------------|
| MasterBASIC | | | |
| 39.10.7.006.xxxx | 6 V DC | 34.81.7.005.xxxx | 93.61.7.024 |
| 39.10.7.012.xxxx | 12 V DC | 34.81.7.012.xxxx | 93.61.7.024 |
| 39.10.7.024.xxxx | 24 V DC | 34.81.7.024.xxxx | 93.61.7.024 |
| 39.10.0.125.xxxx | (110...125)V AC/DC | 34.81.7.060.xxxx | 93.61.0.125 |
| 39.10.8.230.xxxx | (230...240)V AC | 34.81.7.060.xxxx | 93.61.8.230 |
| MasterPLUS | | | |
| 39.30.7.006.xxxx | 6 V DC | 34.81.7.005.xxxx | 93.63.7.024 |
| 39.30.7.012.xxxx | 12 V DC | 34.81.7.012.xxxx | 93.63.7.024 |
| 39.30.7.024.xxxx | 24 V DC | 34.81.7.024.xxxx | 93.63.7.024 |
| 39.30.7.060.xxxx | 60 V DC | 34.81.7.060.xxxx | 93.63.7.060 |
| 39.30.7.125.xxxx | (110...125)V DC | 34.81.7.060.xxxx | 93.63.7.125 |
| 39.30.7.220.xxxx | 220 V DC | 34.81.7.060.xxxx | 93.63.7.220 |
| 39.30.0.024.xxxx | 24 V AC/DC | 34.81.7.024.xxxx | 93.63.0.024 |
| 39.30.0.125.xxxx | (110...125)V AC/DC | 34.81.7.060.xxxx | 93.63.0.125 |
| 39.30.0.240.xxxx | (24...240)V AC/DC | 34.81.7.024.xxxx | 93.63.0.240 |
| 39.30.8.230.xxxx | (230...240)V AC | 34.81.7.060.xxxx | 93.63.8.230 |
| 39.30.3.125.xxxx | (110...125)V AC/DC | 34.81.7.060.xxxx | 93.63.3.125 |
| 39.30.3.230.xxxx | (230...240)V AC | 34.81.7.060.xxxx | 93.63.3.230 |
| MasterINPUT | | | |
| 39.40.7.006.xxxx | 6 V DC | 34.81.7.005.xxxx | 93.64.7.024 |
| 39.40.7.012.xxxx | 12 V DC | 34.81.7.012.xxxx | 93.64.7.024 |
| 39.40.7.024.xxxx | 24 V DC | 34.81.7.024.xxxx | 93.64.7.024 |
| 39.40.0.024.xxxx | 24 V AC/DC | 34.81.7.024.xxxx | 93.64.0.024 |
| 39.40.0.125.xxxx | (110...125)V AC/DC | 34.81.7.060.xxxx | 93.64.0.125 |
| 39.40.8.230.xxxx | (230...240)V AC | 34.81.7.060.xxxx | 93.64.8.230 |
| MasterOUTPUT | | | |
| 39.20.7.006.xxxx | 6 V DC | 34.81.7.005.xxxx | 93.62.7.024 |
| 39.20.7.012.xxxx | 12 V DC | 34.81.7.012.xxxx | 93.62.7.024 |
| 39.20.7.024.xxxx | 24 V DC | 34.81.7.024.xxxx | 93.62.7.024 |
| 39.20.0.125.xxxx | (110...125)V AC/DC | 34.81.7.060.xxxx | 93.62.0.125 |
| 39.20.8.230.xxxx | (230...240)V AC | 34.81.7.060.xxxx | 93.62.8.230 |
| MasterTIMER | | | |
| 39.80.0.012.xxxx | 12 V AC/DC | 34.81.7.012.xxxx | 93.68.0.024 |
| 39.80.0.024.xxxx | 24 V AC/DC | 34.81.7.024.xxxx | 93.68.0.024 |

Relais électromécaniques (1 sortie 6 A), combinaisons avec supports bornes automatiques

| Code de l'interface relais | Tension d'alimentation | Type de relais | Type de support |
|--|------------------------|------------------|-----------------|
| MasterBASIC | | | |
| 39.01.0.006.0060 | 6 V AC/DC | 34.51.7.005.0010 | 93.60.7.024 |
| 39.01.0.012.0060 | 12 V AC/DC | 34.51.7.012.0010 | 93.60.7.024 |
| 39.01.0.024.0060 | 24 V AC/DC | 34.51.7.024.0010 | 93.60.7.024 |
| 39.01.0.125.0060 | (110...125)V AC/DC | 34.51.7.060.0010 | 93.60.0.125 |
| 39.01.8.230.0060 | (230...240)V AC | 34.51.7.060.0010 | 93.60.8.230 |
| MasterPLUS | | | |
| 39.61.0.006.0060 | 6 V AC/DC | 34.51.7.005.0010 | 93.66.7.024 |
| 39.61.0.012.0060 | 12 V AC/DC | 34.51.7.012.0010 | 93.66.7.024 |
| 39.61.0.024.0060 | 24 V AC/DC | 34.51.7.024.0010 | 93.66.7.024 |
| 39.61.0.060.0060 | 60 V AC/DC | 34.51.7.060.0010 | 93.66.7.060 |
| 39.61.0.125.0060 | (110...125)V AC/DC | 34.51.7.060.0010 | 93.66.0.125 |
| 39.61.0.240.0060 | (24...240)V AC/DC | 34.51.7.024.0010 | 93.66.0.240 |
| 39.61.8.230.0060 | (230...240)V AC | 34.51.7.060.0010 | 93.66.8.230 |
| 39.61.7.125.0060 | (110...125)V DC | 34.51.7.060.0010 | 93.66.7.125 |
| 39.61.7.220.0060 | 220 V DC | 34.51.7.060.0010 | 93.66.7.220 |
| 39.61.3.125.0060 | (110...125)V AC/DC | 34.51.7.060.0010 | 93.66.3.125 |
| 39.61.3.230.0060 | (230...240)V AC | 34.51.7.060.0010 | 93.66.3.230 |
| MasterINPUT | | | |
| 39.71.0.006.5060 | 6 V AC/DC | 34.51.7.005.5010 | 93.67.7.024 |
| 39.71.0.012.5060 | 12 V AC/DC | 34.51.7.012.5010 | 93.67.7.024 |
| 39.71.0.024.5060 | 24 V AC/DC | 34.51.7.024.5010 | 93.67.7.024 |
| 39.71.0.125.5060 | (110...125)V AC/DC | 34.51.7.060.5010 | 93.67.0.125 |
| 39.71.8.230.5060 | (230...240)V AC | 34.51.7.060.5010 | 93.67.8.230 |
| MasterOUTPUT 1 NO 6 A seulement | | | |
| 39.51.0.006.0060 | 6 V AC/DC | 34.51.7.005.0010 | 93.65.7.024 |
| 39.51.0.012.0060 | 12 V AC/DC | 34.51.7.012.0010 | 93.65.7.024 |
| 39.51.0.024.0060 | 24 V AC/DC | 34.51.7.024.0010 | 93.65.7.024 |
| 39.51.0.125.0060 | (110...125)V AC/DC | 34.51.7.060.0010 | 93.65.0.125 |
| 39.51.8.230.0060 | (230...240)V AC | 34.51.7.060.0010 | 93.65.8.230 |
| MasterTIMER | | | |
| 39.91.0.012.0060 | 12 V AC/DC | 34.51.7.012.0010 | 93.69.0.024 |
| 39.91.0.024.0060 | 24 V AC/DC | 34.51.7.024.0010 | 93.69.0.024 |

Relais statiques (1 sortie 0.1, 2 ou 6 A), combinaisons avec supports bornes automatiques

| Code de l'interface relais | Tension d'alimentation | Type de relais | Type de support |
|----------------------------|------------------------|------------------|-----------------|
| MasterBASIC | | | |
| 39.00.7.006.xxxx | 6 V DC | 34.81.7.005.xxxx | 93.60.7.024 |
| 39.00.7.012.xxxx | 12 V DC | 34.81.7.012.xxxx | 93.60.7.024 |
| 39.00.7.024.xxxx | 24 V DC | 34.81.7.024.xxxx | 93.60.7.024 |
| 39.00.0.125.xxxx | (110...125)V AC/DC | 34.81.7.060.xxxx | 93.60.0.125 |
| 39.00.8.230.xxxx | (230...240)V AC | 34.81.7.060.xxxx | 93.60.8.230 |
| MasterPLUS | | | |
| 39.60.7.006.xxxx | 6 V DC | 34.81.7.005.xxxx | 93.66.7.024 |
| 39.60.7.012.xxxx | 12 V DC | 34.81.7.012.xxxx | 93.66.7.024 |
| 39.60.7.024.xxxx | 24 V DC | 34.81.7.024.xxxx | 93.66.7.024 |
| 39.60.7.060.xxxx | 60 V DC | 34.81.7.060.xxxx | 93.66.7.060 |
| 39.60.7.125.xxxx | (110...125)V DC | 34.81.7.060.xxxx | 93.66.7.125 |
| 39.60.7.220.xxxx | 220 V DC | 34.81.7.060.xxxx | 93.66.7.220 |
| 39.60.0.024.xxxx | 24 V AC/DC | 34.81.7.024.xxxx | 93.66.0.024 |
| 39.60.0.125.xxxx | (110...125)V AC/DC | 34.81.7.060.xxxx | 93.66.0.125 |
| 39.60.0.240.xxxx | (24...240)V AC/DC | 34.81.7.024.xxxx | 93.66.0.240 |
| 39.60.8.230.xxxx | (230...240)V AC | 34.81.7.060.xxxx | 93.66.8.230 |
| 39.60.3.125.xxxx | (110...125)V AC/DC | 34.81.7.060.xxxx | 93.66.3.125 |
| 39.60.3.230.xxxx | (230...240)V AC | 34.81.7.060.xxxx | 93.66.3.230 |
| MasterINPUT | | | |
| 39.70.7.006.xxxx | 6 V DC | 34.81.7.005.xxxx | 93.67.7.024 |
| 39.70.7.012.xxxx | 12 V DC | 34.81.7.012.xxxx | 93.67.7.024 |
| 39.70.7.024.xxxx | 24 V DC | 34.81.7.024.xxxx | 93.67.7.024 |
| 39.70.0.024.xxxx | 24 V AC/DC | 34.81.7.024.xxxx | 93.67.0.024 |
| 39.70.0.125.xxxx | (110...125)V AC/DC | 34.81.7.060.xxxx | 93.67.0.125 |
| 39.70.8.230.xxxx | (230...240)V AC | 34.81.7.060.xxxx | 93.67.8.230 |
| MasterOUTPUT | | | |
| 39.50.7.006.xxxx | 6 V DC | 34.81.7.005.xxxx | 93.65.7.024 |
| 39.50.7.012.xxxx | 12 V DC | 34.81.7.012.xxxx | 93.65.7.024 |
| 39.50.7.024.xxxx | 24 V DC | 34.81.7.024.xxxx | 93.65.7.024 |
| 39.50.0.125.xxxx | (110...125)V AC/DC | 34.81.7.060.xxxx | 93.65.0.125 |
| 39.50.8.230.xxxx | (230...240)V AC | 34.81.7.060.xxxx | 93.65.8.230 |
| MasterTIMER | | | |
| 39.90.0.012.xxxx | 12 V AC/DC | 34.81.7.012.xxxx | 93.69.0.024 |
| 39.90.0.024.xxxx | 24 V AC/DC | 34.81.7.024.xxxx | 93.69.0.024 |

Exemple : .xxxx
.9024
.7048
.8240

MasterBASIC ATEX/Hazloc, version EMR, combinaisons avec supports bornes à cage

| Code de l'interface relais | Tension d'alimentation | Type de relais | Type de support |
|----------------------------|------------------------|------------------|-----------------|
| <i>MasterBASIC ATEX</i> | | | |
| 39.11.0.006.0073 | 6 V AC/DC | 34.51.7.005.0000 | 93.61.0.024.7 |
| 39.11.0.012.0073 | 12 V AC/DC | 34.51.7.012.0000 | 93.61.0.024.7 |
| 39.11.0.024.0073 | 24 V AC/DC | 34.51.7.024.0000 | 93.61.0.024.7 |
| 39.11.0.125.0073 | (110...125)V AC/DC | 34.51.7.060.0000 | 93.61.0.125.7 |
| 39.11.0.240.0073 | (24...240)V AC/DC | 34.51.7.024.0000 | 93.61.0.240.7 |
| 39.11.8.230.0073 | (230...240)V AC | 34.51.7.060.0000 | 93.61.8.230.7 |

MasterBASIC ATEX/Hazloc, version EMR, combinaisons avec supports bornes Push-in

| Code de l'interface relais | Tension d'alimentation | Type de relais | Type de support |
|----------------------------|------------------------|------------------|-----------------|
| <i>MasterBASIC ATEX</i> | | | |
| 39.01.0.006.0073 | 6 V AC/DC | 34.51.7.005.0000 | 93.60.0.024.7 |
| 39.01.0.012.0073 | 12 V AC/DC | 34.51.7.012.0000 | 93.60.0.024.7 |
| 39.01.0.024.0073 | 24 V AC/DC | 34.51.7.024.0000 | 93.60.0.024.7 |
| 39.01.0.125.0073 | (110...125)V AC/DC | 34.51.7.060.0000 | 93.60.0.125.7 |
| 39.01.0.240.0073 | (24...240)V AC/DC | 34.51.7.024.0000 | 93.60.0.240.7 |
| 39.01.8.230.0073 | (230...240)V AC | 34.51.7.060.0000 | 93.60.8.230.7 |

MasterTIMER, ATEX/Hazloc, version EMR, combinaisons avec supports bornes à cage

| Code de l'interface relais | Tension d'alimentation | Type de relais | Type de support |
|----------------------------|------------------------|------------------|-----------------|
| <i>MasterTIMER ATEX</i> | | | |
| 39.81.0.012.0073 | 12 V AC/DC | 34.51.7.012.0000 | 93.68.0.024.7 |
| 39.81.0.024.0073 | 24 V AC/DC | 34.51.7.024.0000 | 93.68.0.024.7 |

MasterTIMER, ATEX/Hazloc, version EMR, combinaisons avec supports bornes Push-in

| Code de l'interface relais | Tension d'alimentation | Type de relais | Type de support |
|----------------------------|------------------------|------------------|-----------------|
| <i>MasterTIMER ATEX</i> | | | |
| 39.91.0.012.0073 | 12 V AC/DC | 34.51.7.012.0000 | 93.69.0.024.7 |
| 39.91.0.024.0073 | 24 V AC/DC | 34.51.7.024.0000 | 93.69.0.024.7 |

MasterBASIC HazLoc, version SSR combinaisons avec supports bornes à cage

| Code de l'interface relais | Tension d'alimentation | Type de relais | Type de support |
|----------------------------|------------------------|------------------|-----------------|
| <i>MasterBASIC HazLoc</i> | | | |
| 39.10.0.006.xx73 | 6 V AC/DC | 34.81.7.005.xxxx | 93.61.0.024.7 |
| 39.10.0.012.xx73 | 12 V AC/DC | 34.81.7.012.xxxx | 93.61.0.024.7 |
| 39.10.0.024.xx73 | 24 V AC/DC | 34.81.7.024.xxxx | 93.61.0.024.7 |
| 39.10.0.125.xx73 | (110...125)V AC/DC | 34.81.7.060.xxxx | 93.61.0.125.7 |
| 39.10.0.240.xx73 | (24...240)V AC/DC | 34.81.7.024.xxxx | 93.61.0.240.7 |
| 39.10.8.230.xx73 | (230...240)V AC | 34.81.7.060.xxxx | 93.61.8.230.7 |

MasterBASIC HazLoc, version SSR combinaisons avec supports bornes Push-in

| Code de l'interface relais | Tension d'alimentation | Type de relais | Type de support |
|----------------------------|------------------------|------------------|-----------------|
| <i>MasterBASIC HazLoc</i> | | | |
| 39.00.0.006.xx73 | 6 V AC/DC | 34.81.7.005.xxxx | 93.60.0.024.7 |
| 39.00.0.012.xx73 | 12 V AC/DC | 34.81.7.012.xxxx | 93.60.0.024.7 |
| 39.00.0.024.xx73 | 24 V AC/DC | 34.81.7.024.xxxx | 93.60.0.024.7 |
| 39.00.0.125.xx73 | (110...125)V AC/DC | 34.81.7.060.xxxx | 93.60.0.125.7 |
| 39.00.0.240.xx73 | (24...240)V AC/DC | 34.81.7.024.xxxx | 93.60.0.240.7 |
| 39.00.8.230.xx73 | (230...240)V AC | 34.81.7.060.xxxx | 93.60.8.230.7 |

MasterTIMER HazLoc, version SSR combinaisons avec supports bornes à cage

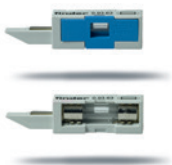
| Code de l'interface relais | Tension d'alimentation | Type de relais | Type de support |
|----------------------------|------------------------|------------------|-----------------|
| <i>MasterTIMER HazLoc</i> | | | |
| 39.80.0.012.8273 | 12 V AC/DC | 34.81.7.012.8240 | 93.68.0.024.7 |
| 39.80.0.024.8273 | 24 V AC/DC | 34.81.7.024.8240 | 93.68.0.024.7 |
| 39.80.0.012.9073 | 12 V AC/DC | 34.81.7.012.9024 | 93.68.0.024.7 |
| 39.80.0.024.9073 | 24V AC/DC | 34.81.7.024.9024 | 93.68.0.024.7 |

MasterTIMER HazLoc, version SSR combinaisons avec supports bornes Push-in

| Code de l'interface relais | Tension d'alimentation | Type de relais | Type de support |
|----------------------------|------------------------|------------------|-----------------|
| <i>MasterTIMER HazLoc</i> | | | |
| 39.90.0.012.8273 | 12 V AC/DC | 34.81.7.012.8240 | 93.69.0.024.7 |
| 39.90.0.024.8273 | 24 V AC/DC | 34.81.7.024.8240 | 93.69.0.024.7 |
| 39.90.0.012.9073 | 12 V AC/DC | 34.81.7.012.9024 | 93.69.0.024.7 |
| 39.90.0.024.9073 | 24 V AC/DC | 34.81.7.024.9024 | 93.69.0.024.7 |

Exemple :
.yy
.9073 (5A - 24 V DC)
.8273 (0.75 A - 230 V AC)

Accessoires



093.63

Homologations
(suivant les types) :

093.63.0.024

093.63.8.230

| | | | |
|---|--------|--------------|--------------|
| Module fusible de sortie pour types 39.31/30/81/80/61/60/91/90 | 093.63 | 093.63.0.024 | 093.63.8.230 |
|---|--------|--------------|--------------|

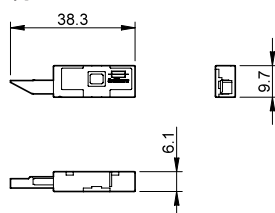
- Pour fusible 5x20 mm maxi 6 A, 250 V
- Lecture facile de l'état du fusible au travers de la fenêtre (type 093.63)
- Type 093.63.0.024 - (6...24)V AC/DC avec indicateur LED
- Type 093.63.8.230 - (110...240)V AC avec indicateur LED
- Connexion rapide au support

Notes

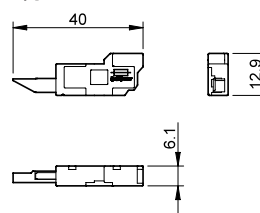
Sécurité : en raison du fait que le circuit de sortie peut être remis en service (voir point 3 ci-dessous), même avec le fusible enlevé, il est important de ne pas considérer l'enlèvement du fusible comme une "connexion de sécurité". Il est nécessaire d'isoler le circuit par ailleurs avant de travailler sur ce circuit.

UL : selon UL508A, le module fusible ne peut être installé dans un circuit de puissance (dans lequel il est obligatoire que le fusible soit certifié selon UL catégorie JDDZ). Cependant, lorsque le Masterinterface est connecté à une sortie d'automate, il n'y a aucune restriction et le module fusible a toute son utilité.

Type 093.63

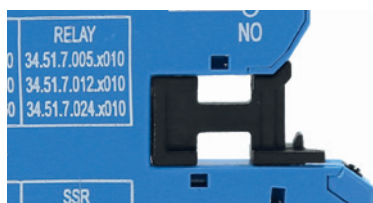


Type 093.63.0.24 / 093.63.8.230

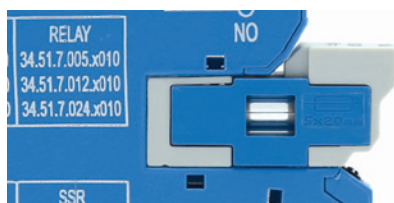


Module fusible à différentes positions

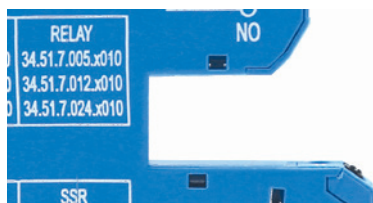
0. A la livraison, le support ne comprend pas de fusible. Cependant, l'absence du fusible est remplacée intérieurement par un pontage électrique, ce qui permet le fonctionnement de l'interface relais sans le module fusible.



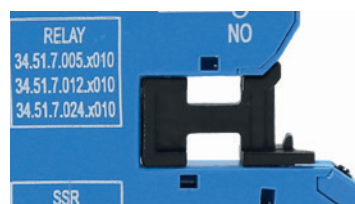
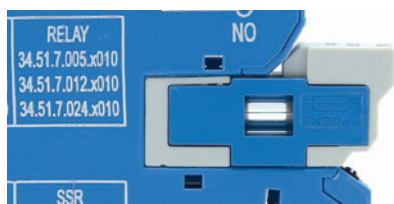
1. Lorsque le module fusible est inséré, après avoir retiré l'accessoire de connexion (pièce en plastique noire), le fusible est en série électriquement avec la borne de sortie de l'interface relais (11 pour les versions EMR, 13 pour les versions SSR, 15 pour le timer EMR, 15+ pour le timer SSR)



2. Si le module fusible est extrait (par exemple, lorsque le fusible est fondu), le circuit de sortie est verrouillé en position ouverte, correspondant à un état "sécurité".



3. Pour rétablir le circuit de sortie, il est nécessaire de remettre le module fusible (avec un fusible fonctionnant) ou alors, il faut remettre l'accessoire de connexion.



Accessoires



093.16



093.16.0



093.16.1

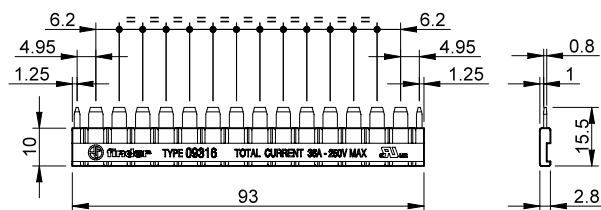
Homologations
(suivant les types) :



| | | | |
|----------------------------|---------------|-----------------|------------------|
| Peigne à 16 broches | 093.16 (bleu) | 093.16.0 (noir) | 093.16.1 (rouge) |
| Valeurs nominales | 36 A - 250 V | | |

Possibilité de connexions multiples côte à côte.

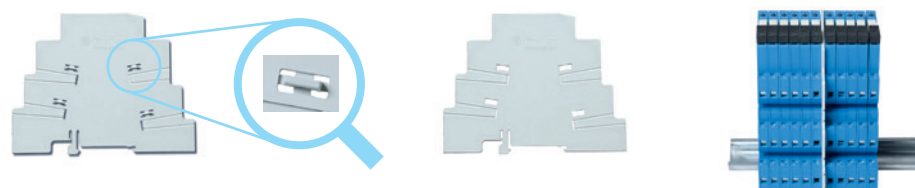
* Intensité maximale du peigne. Chaque pôle ne doit pas être supérieur à 6A (limite de l'interface à laquelle il est connecté).



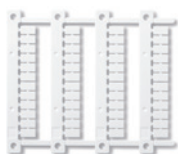
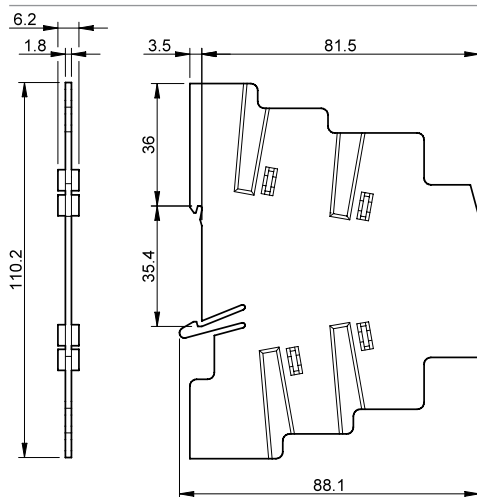
093.60

| | |
|--|--------|
| Séparateur plastique à double fonction (séparation de 1.8 mm ou 6.2 mm) | 093.60 |
|--|--------|

1. En cassant les protubérances plastiques (à la main), le séparateur a une épaisseur de 1.8 mm. Il peut être utilisé pour la séparation visuelle de différents groupes d'interface, pour la séparation nécessaire de protection d'interfaces relais voisins de différents voltages, ou pour la protection, après coupure éventuelle, des peignes de raccordement.

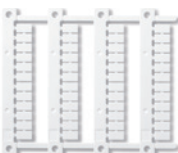


2. Le maintien des protubérances permet une séparation de 6.2 mm. En coupant simplement (avec un ciseau) le segment correspondant, on permet le raccordement au travers du séparateur de 2 groupes d'interface relais, en utilisant le peigne standard.



093.48

| | |
|--|--------|
| Plaque d'étiquettes d'identification, plastique, 48 étiquettes, 6 x 10 mm | 093.48 |
|--|--------|



060.48

| | |
|---|--------|
| Plaque d'étiquettes d'identification, plastique, 48 étiquettes, 6 x 12 mm pour imprimante à transfert thermique CEMBRE | 060.48 |
|---|--------|

Accessoires



| | |
|--|-----------------------------|
| Duplicateur de bornes (seulement pour supports Push-in) | 093.62 |
| Charge maximale applicable | 6 A - 300 V |
| | Fil rigide et souple |
| Dimensions maxi du câble | mm ² 2 x 1.5 |
| | AWG 2 x 16 |

B



093.68.14.1

Homologations
(suivant les types) :

MasterADAPTER monté


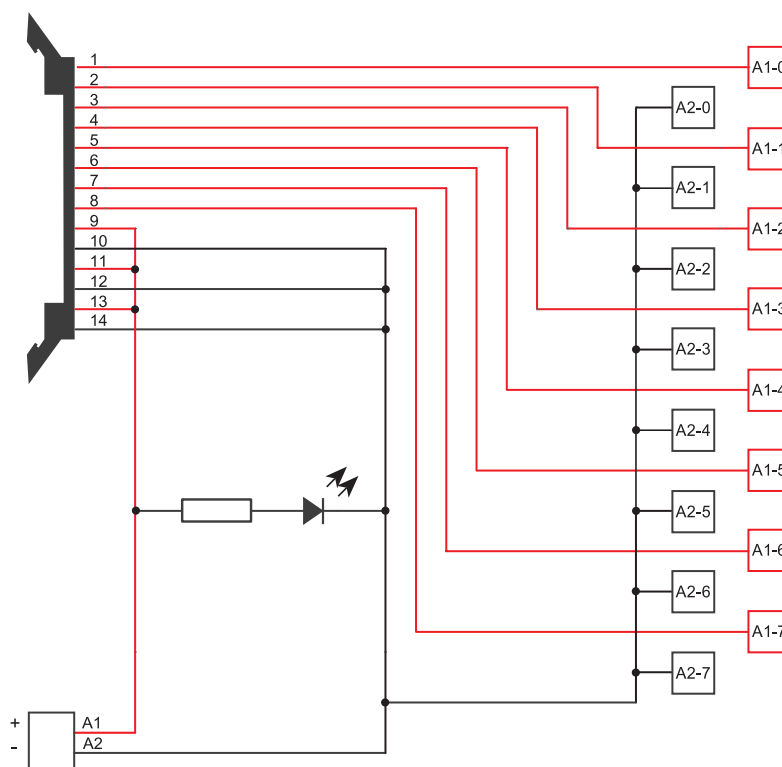
| | | |
|--|---|-----------------------------------|
| MasterADAPTER | 093.68.14.1 | |
| Le module MasterADAPTER permet de raccorder 8 modules MasterINTERFACE à la sortie d'un automate par l'intermédiaire d'un câble en nappe de 14 points | | |
| Données techniques | | |
| Courant nominal par voie | A 1 | |
| Tension minimale nécessaire | W 3 | |
| Tension nominale (U _N) | V DC 24 | |
| Plage de fonctionnement | (0.8...1.1)U _N | |
| Logique de commande | Commutation polarité positive (+ en A1) | |
| Indication de présence tension | LED verte | |
| Température ambiante | °C -40...+70 | |
| Raccordement pour commande 24V | | |
| Type de connecteur | 14 points selon IEC 60603-13 | |
| Version ATEX | II 3G Ex nA IIC Gc | |
| Raccordement pour alimentation 24V | | |
| Longueur de fil à dénuder | mm 9.5 | |
|  Couple de serrage | Nm 0.5 | |
| Capacité de connexion maximale des bornes | fil rigide | mm ² 1 x 4 / 2 x 1.5 |
| | | AWG 1 x 12 / 2 x 16 |
| | fil souple | mm ² 1 x 2.5 / 2 x 1.5 |
| | | AWG 1 x 14 / 2 x 16 |

Schéma de raccordement



Accessoires



| Câble pour automate | | 093.00020 |
|-------------------------|-----------------|-----------|
| Longueur | mt | 2 |
| Tension nominale | V | 35 |
| Courant nominal par fil | A | 0.7 |
| Nombre de pôles | | 14 |
| Température ambiante | °C | -40...+50 |
| Section des fils | mm ² | 0.2 |
| | AWG | 24 |

B

| Code couleur selon DIN VDE 47100 | | |
|-------------------------------------|--|------------------------|
| | | Connecteur 14 poles |
| Blanc | | 1 |
| Marron | | 2 |
| Vert | | 3 |
| Jaune | | 4 |
| Gris | | 5 |
| Rose | | 6 |
| Bleu | | 7 |
| Rouge | | 8 |
| Noir | | 9 |
| Violet | | 10 |
| Gris/Rose | | 11 |
| Bleu/Rouge | | 12 |
| Blanc/Vert | | 13 |
| Marron/Vert | | 14 |

Longueur utile : L +/- 1%

