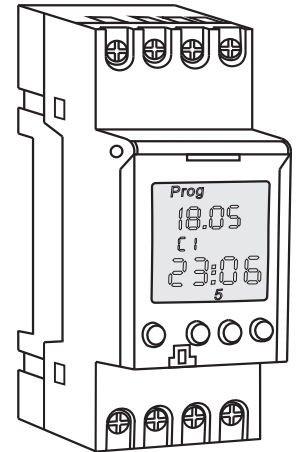


Avant toute installation ou utilisation de l'appareil, veuillez lire cette notice intégralement et en respecter les consignes.

- Modèles:
- CTS2-A1L** ➤ Horloge astronomique 1 canal
 - CTS2-A2L** ➤ Horloge astronomique 2 canaux
 - CTS2-A1LM** ➤ Astro 1 Canal avec plage de tension élargie



- Calendrier programmé : années 2019 - 2049
- Longitude et latitude programmables
- Programmes indexés aux horaires de lever/coucher du soleil
- Visualisation des heures de lever et coucher du soleil
- 16 groupes de programmes réglables
- 6 périodes de vacances programmables
- Changement automatique heure été/hiver
- Réserve de marche en cas de coupure d'alimentation
- Montage sur Rail-Din 35mm

- Plage de longitude:
Est / Ouest 0 ~ 180 °
- Plage de latitude:
Sud / Nord 0 ~ 68 °
- Fuseau horaire:
+/-12H

Données techniques

Fonction	Modèle	CTS2-A1LM	CTS2-A1L	CTS2-A2L
Tension nominale (Un)		85-265VCA	12/24/48V CA&CC, 110/220VCA	12/24/48V CA&CC, 220VCA
Tension admissible		---	-15/+10%	
Fréquence		50/60HZ	50/60HZ	50/60HZ
Nombre de canal(aux)		1		2
Nombre de programmes		16 groupes		C1/16+C2/16 groupes
Charge résistive cosΦ=1.0		1x16A (250VCA)		2x16A (250VCA)
Charge inductive cosΦ=0.6		1x10A (250VCA)		2x10A (250VCA)
Puissance absorbée max.		En pause ≤ 2VA, Action ≤ 3VA	≤ 5VA	≤ 7.5VA
Charges admissibles		Ampoules incandescentes/halogènes ≤ 2300W		
		Ampoules fluocompactes ≤ 170W		
Durée minimum de commutation		1 minute		
Température de fonctionnement		-10 à +50°C (sans givre)		
Humidité de fonctionnement		35~85%RH		
Précision		< ±2 sec./jour à 25°C		
Mémoire si coupure de courant		4 ans		
Durée de vie électrique		10 ⁵ commutations		
Durée de vie mécanique		10 ⁷ commutations		
Poids		130g	130g	160g

Schéma de raccordement

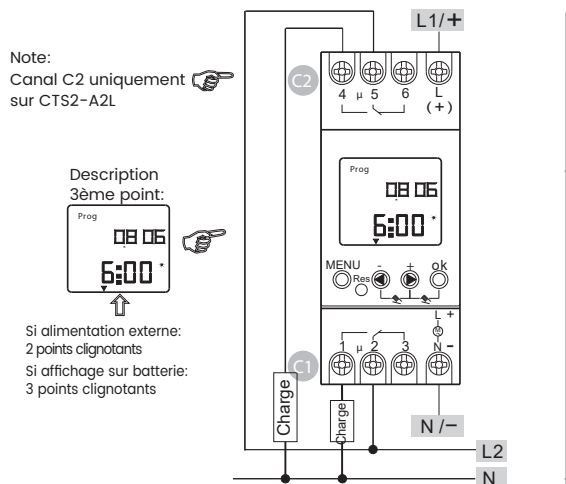
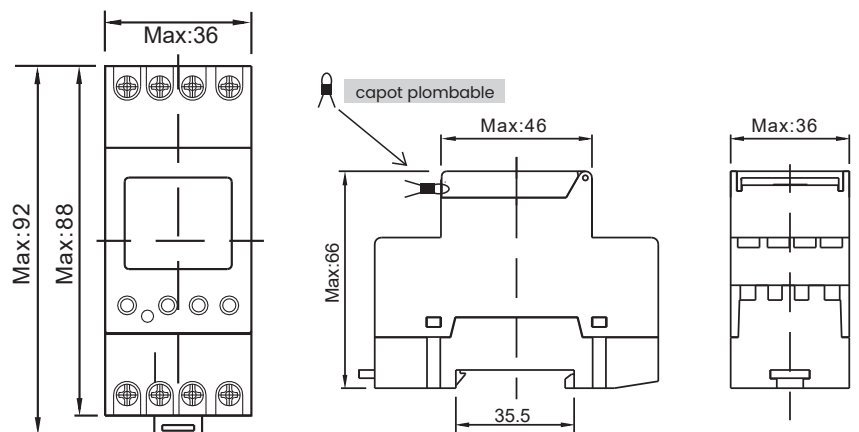


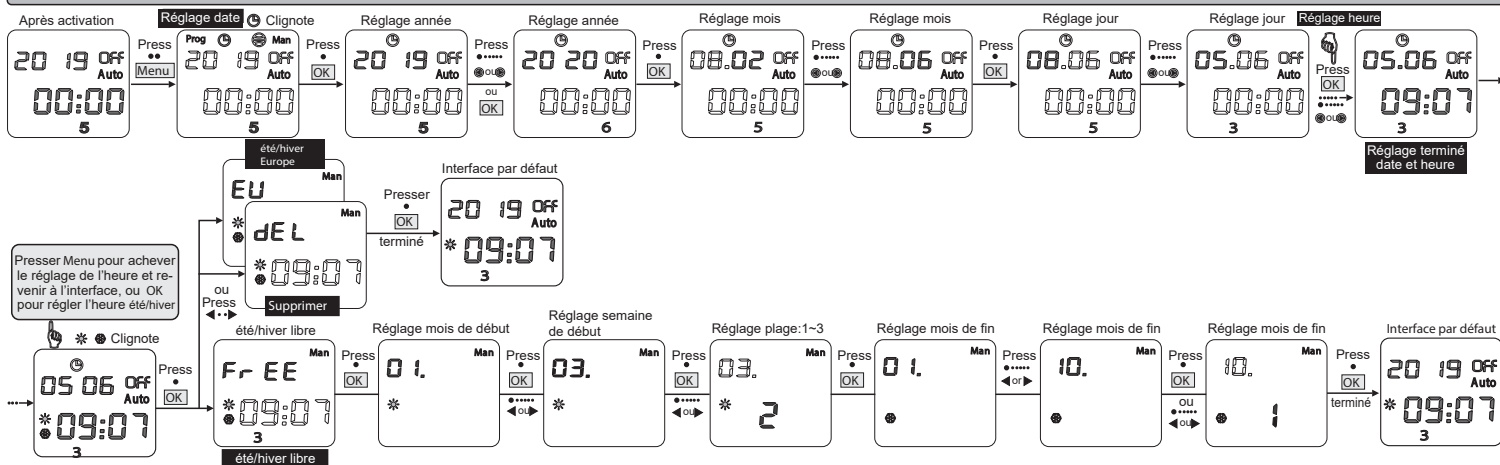
Schéma dimensionnel



Instructions de programmation:

1. L'appareil est livré en état OFF, presser la touche **Res** pour activer l'appareil et allumer l'afficheur.
2. Presser **Menu** et **⊙** pendant 3 secondes pour éteindre l'appareil et supprimer toutes les programmations.
3. En cas d'inaction pendant 30 secondes lors de la procédure de programmation, les valeurs modifiées ne seront pas enregistrées.

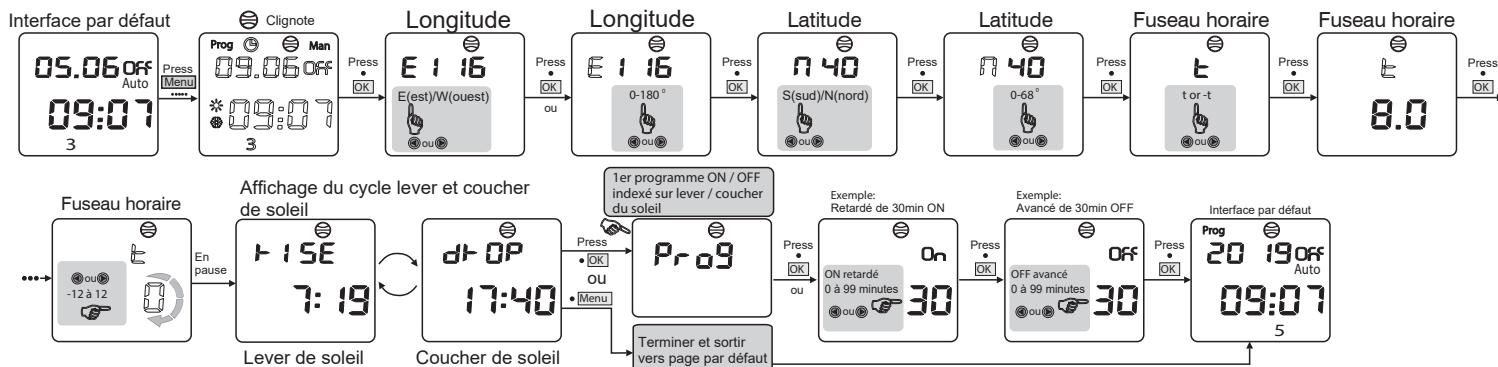
1. Réglages date, heure et changement d'heure été/hiver:



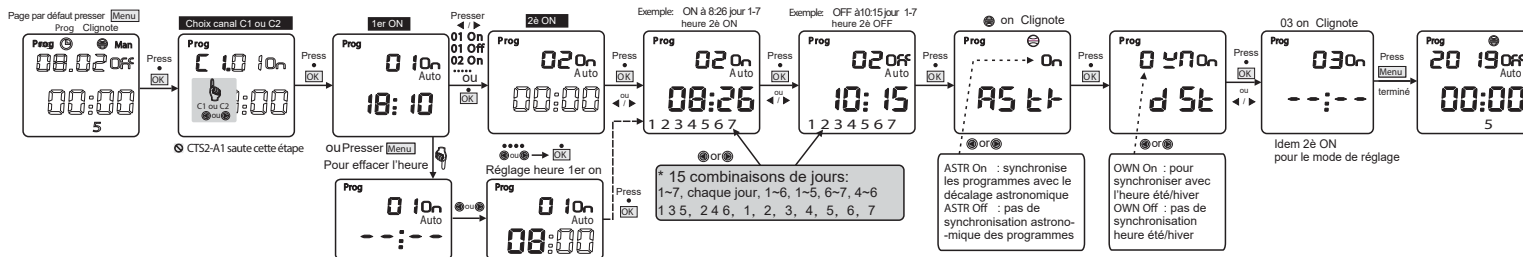
2. Réglages longitude, latitude, fuseau horaire et programmes ON/OFF:

- a. Presser **Menu** pendant la procédure de réglage pour revenir à l'interface par défaut.
- b. Presser **Menu** pour visualiser et modifier les programmes ON/OFF et impulsions.
- c. Les programmes ne peuvent se chevaucher, ils doivent respecter la séquence horaire.

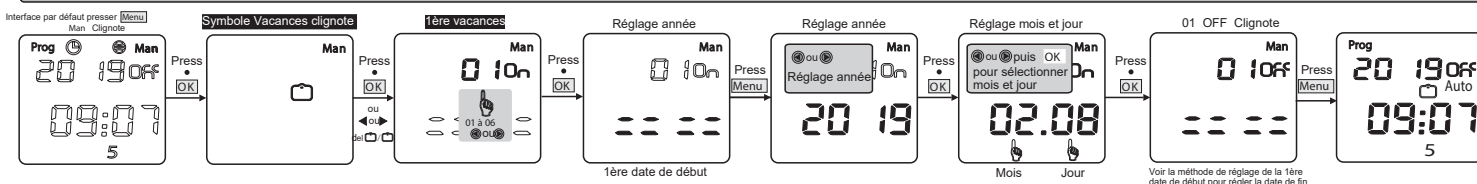
2.1 Réglages longitude, latitude, fuseau horaire et 1er programme ON/OFF



2.2 Réglages programmes ON/OFF (16 programmes ON/OFF disponibles)



3. Réglages des modes vacances (6 périodes de vacances disponibles)



4. Commutation ON ou OFF manuel (presser **⊙** et **⊕** pour canal 1, touches **⊕** et **⊙** pour commuter le canal 2)

Affichage état du contact (à droite de l'afficheur)	Mode de fonctionnement	
On Auto	Fonctionnement automatique	L'état du contact est ON
Off Auto		L'état du contact est OFF
On	Les programmes ON/OFF et impulsions sont désactivés	Marche (ON) forcée
Off		Arrêt (OFF) forcé