



COUNTIS ECix

Concentrateur d'impulsions multifluides

Comptage, mesure et analyse monodépart



COUNTIS ECi3

La solution pour

- > Data Center
- > Industrie
- > Infrastructure



Les points forts

- > Jusqu'à 7 capteurs multifluides et 2 capteurs analogiques
- > Courbes de puissance
- > Communication RS485 MODBUS
- > Personnalisation maximale

Logiciel de gestion

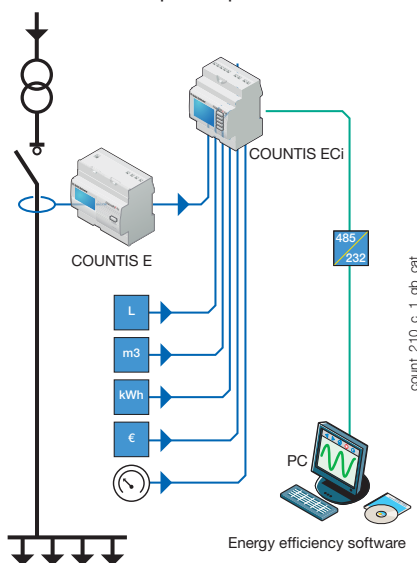
- > Exploitation efficace des appareils de comptage et de mesure SOCOMEC, grâce à un choix d'outils logiciels dédiés.

Fonction

Les COUNTIS ECix sont des concentrateurs d'impulsions multifluides communiquant via une liaison RS485 protocole MODBUS.

Ils permettent de collecter et de stocker les impulsions émanant des compteurs d'eau, de gaz, d'air comprimé, d'électricité ou, dans le cas de l'appareil COUNTIS ECi3, de gérer les informations de capteurs analogiques (luminosité, température, vent...). Toutes les informations, à savoir, compteurs totalisateurs et partiels, courbes de puissance (concernant toutes les entrées TOR et analogiques) peuvent être centralisées via la liaison RS485 protocole MODBUS.

Schéma de principe



Avantages

Jusqu'à 7 capteurs multifluides et 2 capteurs analogiques

- 7 entrées numériques + 2 entrées analogiques
- Comptage total, partiel et programmable (jour, semaine, mois, année).

Courbes de puissance

Les courbes de puissance sont disponibles pour chacune des 7 entrées TOR.

Un historique des valeurs moyennes est disponible pour les 2 entrées analogiques (ECi3).

Communication RS485 MODBUS

- Centralisation et transmission des impulsions et des données analogiques vers un superviseur.
- Configuration de COUNTIS ECi à distance.

Personnalisation maximale

- Choix de l'unité de comptage : kWh, m³, litres.
- Choix de la devise : €, K€, £, \$.

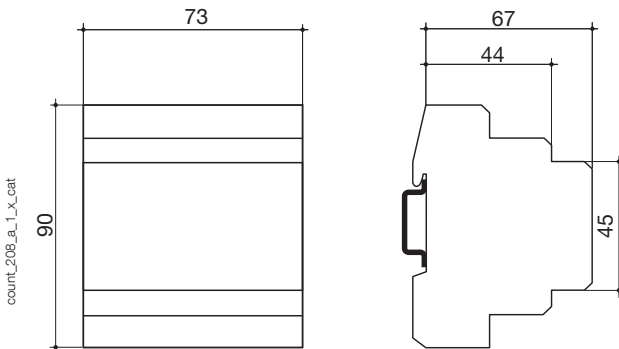
Vous pouvez visualiser les valeurs dans l'unité de votre choix et ainsi calculer directement les coûts des énergies.

| Modèles | Caractéristiques principales |
|---------|---|
| ECi2 | 7 entrées isolées |
| ECi3 | 7 entrées isolées + 2 entrées analogiques |

Façade



Dimensions (mm)

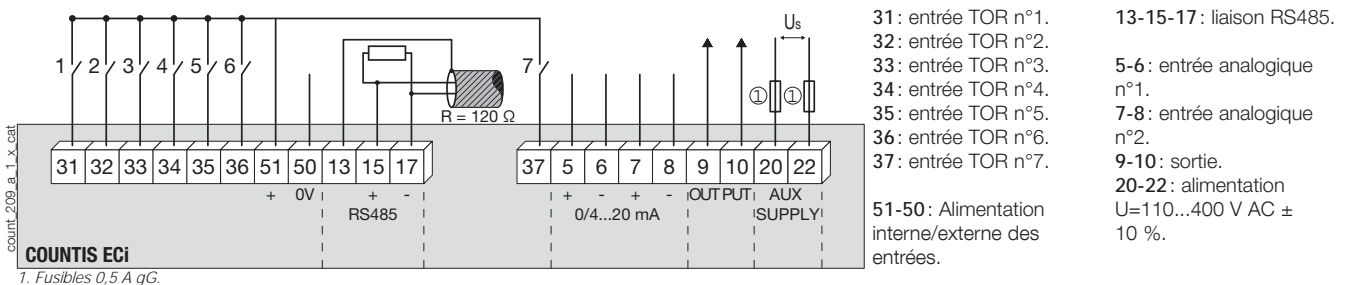


| | |
|---------------------------------------|---------------------------|
| Type | modulaire |
| Nombre de modules | 4 |
| Dimensions L x H x P | 73 x 90 x 67 mm |
| Indice de protection du boîtier | IP20 |
| Indice de protection de la face avant | IP51 |
| Type d'afficheur | Écran LCD rétro-éclairé |
| Type de borniers | Fixe |
| Section de raccordement câble rigide | 1 ... 10 mm ² |
| Section de raccordement câble souple | 0,5 ... 6 mm ² |
| Masse | 215 g |

Caractéristiques

| | |
|-----------------------------------|--------------------------|
| Alimentation auxiliaire | |
| Auto-alimenté | non |
| Tension AC | 110 / 400 V AC |
| Tension continue | 120 / 300 V DC |
| Tolérance | ± 10 % |
| Fréquence | 45 / 65 Hz |
| Consommation | 5 VA |
| Tension d'isolement | 3,5 kV |
| Communication | |
| Liaison | RS485 |
| Type | 2 ... 3 fils half duplex |
| Protocole | MODBUS en mode RTU |
| Vitesse MODBUS® | 9600 ... 38400 bauds |
| Entrées | |
| Nombre | 7 |
| Tension de commande (intégrée) | 10 ... 30 V DC |
| Largeur minimale du signal | 10 ms |
| Largeur maximale du signal | 2 s |
| Temps minimal entre 2 impulsions | 30 ms |
| Déclenchement sur front | montant |
| Entrées analogiques (ECi3) | |
| Nombre | 2 |
| Courant | 25 mA |
| Précision | 0,5 % |
| Temps de réponse | 500 ms |
| Résistance d'entrée | 200 Ω |
| Consommation | 0,1 VA |
| Environnement | |
| Température de fonctionnement | -10 ... +55 °C |
| Température de stockage | -20 ... +70 °C |
| Humidité relative | 95 % |

Raccordements



Références

| | | |
|---|------------------------------------|--------------|
| Alimentation auxiliaire U_s | COUNTIS ECi2 | COUNTIS ECi3 |
| 230 / 400 V AC | Référence | Référence |
| 230 / 400 V AC + 2 entrées analogiques | 4853 0000 | 4853 0001 |
| Accessoires | A commander par multiple de | |
| Kit de montage sur porte | | Référence |
| Sectionneurs fusibles pour la protection de l'alimentation auxiliaire (type RM) 1 pôle + neutre | 6 | 192J 8015 |
| Fusibles type gG 10x38 0,5 A | 10 | 5701 0017 |
| | | 6012 0000 |