



COUNTIS E3x

Compteurs d'énergie active triphasé - direct 100 A

Comptage, mesure et analyse monodépart



COUNTIS E32 - MID

Fonction

Les COUNTIS E3x sont des compteurs d'énergie électrique modulaires, ils permettent la visualisation des puissances (kWh et kW) directement sur l'écran LCD rétro-éclairé. Ces appareils sont destinés au comptage des puissances triphasées et permettent un raccordement direct jusqu'à 100 A.

Les COUNTIS E32, E34 et E36 disposent en plus de la certification MID.

Caractéristiques communes

- Précision de la mesure : 1 %
- Écran LCD rétro-éclairé.
- Détecte les erreurs de connexion.

Avantages

Communication RS485 (MODBUS ou M-BUS) ou sortie impulsion

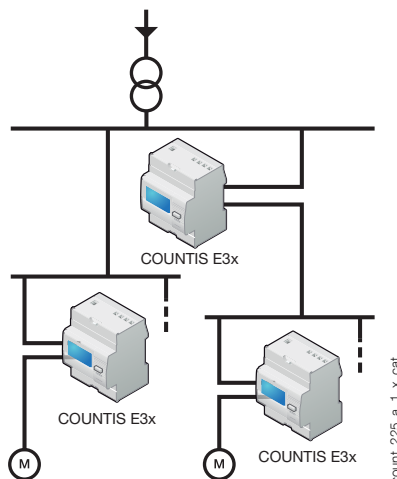
Afin de permettre le report à distance de la consommation d'énergie, les COUNTIS E3x sont dotés soit d'une sortie impulsions, soit d'une sortie communication RS485, avec protocole MODBUS ou M-BUS.

En plus de leurs fonctions de report, les COUNTIS E3x avec RS485 peuvent être configurés à distance et permettent l'accès aux valeurs multi-mesures.

Détection des erreurs de connexion

Les appareils sont protégés contre les inversions phase/neutre et détectent les erreurs de câblage. L'installation et la mise en service sont simplifiées, ce qui réduit les coûts et garantit le bon fonctionnement des appareils.

Schéma de principe



count_225_a_1_x_cat

Module B+D certifié MID

Les COUNTIS E sont conformes à la directive MID, ils garantissent la précision et la fiabilité du comptage, ces éléments sont obligatoires dans les applications de refacturation de l'énergie. La certification « module B+D » atteste du contrôle de la conception et du procédé de fabrication des produits par un laboratoire externe.

Comptage bidirectionnel (disponible uniquement en versions E33 et E35)

Cette fonction permet de compter en mode production ou en mode consommation d'énergie.

Multi-mesure et courbe de puissance

Visualisation des valeurs électriques (I, U, V, P, Q, S, PF) et de la courbe de puissance sur une durée de 7 jours via la communication.

La solution pour

- > Industrie
- > Infrastructure
- > Data Centre



Les points forts

- > Communication RS485 (MODBUS ou M-BUS), ou sorties impulsions
- > Détection des erreurs de connexion
- > Module B+D certifié MID
- > Comptage bidirectionnel
- > Multi-mesure et courbe de puissance

Certification MID

- > Les COUNTIS E sont conformes à la directive MID, Ils procurent précision et fiabilité du comptage, pour les applications de refacturation de l'énergie.
- > Les COUNTIS E MID disposent d'accessoires d'invulnérabilité prévenant toute fraude.



Conformité aux normes

- > IEC 62053-21 classe 1
- > IEC 62053-31
- > IEC 62053-11
- > EN 50470-1
- > EN 50470-3



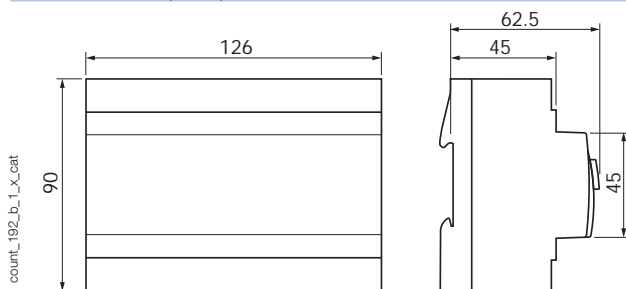
Modèles	Caractéristiques principales
E30	Sortie impulsions
E31	Double tarif (2 compteurs partiels) + Sortie impulsions
E32	Double tarif + MID + Sortie impulsions
E33	Double tarif + Communication RS485 MODBUS
E34	Double tarif + Communication RS485 MODBUS + MID
E35	Double tarif + Communication M-BUS
E36	Double tarif + Communication M-BUS + MID

Façade



1. Cache-bornes (COUNTIS E32, E34 et E36).
2. Écran LCD rétro-éclairé.
3. Marquage MID (COUNTIS E32, E34 et E36).
4. Numéro de série (COUNTIS E32, E34 et E36).
5. Touche de navigation.
6. Touche Reset.
7. LED métrologique.

Dimensions (mm)



Type	modulaire
Nombre de modules	7
Dimensions L x H x P	126 x 90 x 62,5 mm
Indice de protection du boîtier	IP20
Indice de protection de la face avant	IP51
Type d'afficheur	Écran LCD rétro-éclairé
Section de raccordement câble rigide	2,5 ... 35 mm ²
Section de raccordement câble souple	2,5 ... 35 mm ²
Masse	490 g

Caractéristiques électriques

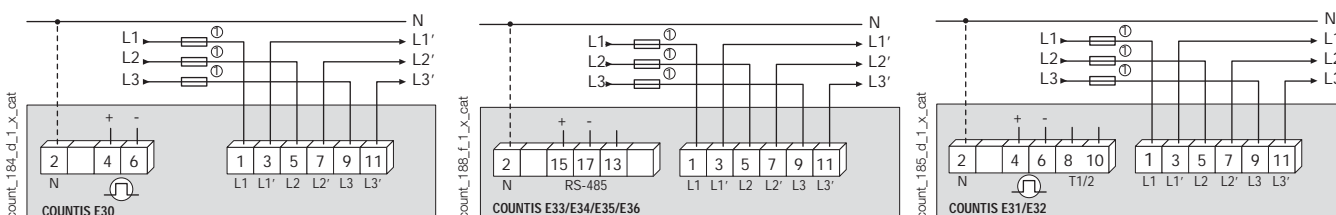
Mesure courant		
Type	triphasé - direct 100 A	
Consommation entrée	0,5 VA max. par phase	
Courant d'appel (I _{cfst} /cf)	80 mA	
Courant minimum (I _{min})	0,5 A ⁽¹⁾	
Courant transitoire (I _{cftr} /cf)	2 A ⁽²⁾	
Courant de référence (I _{ref})	20 A ⁽³⁾	
Surcharge permanente (I _{max})	100 A	
Surcharge transitoire	3000 A pendant 10 ms	
Mesure de tension		
Plage de mesure	230 ... 400 V ± 20 %	
Consommation (VA)	2	
Surcharge permanente	280 V phase-neutre / 480 V phase-phase	
Précision mesure de l'énergie		
Active (selon IEC 62053-21)	Classe 1	
Active (selon EN 50470)	Classe B	
Alimentation		
Auto-alimenté	oui	
Fréquence	50 / 60 Hz	
Sortie (impulsions) (COUNTIS E30/E31/E32)		
Nombre	1	
Type d'optocoupleur	IEC 62053-31 classe A (20 ... 30 VDC)	
Impulsions fixes	100 Wh	
Durée d'impulsions	100 ms	
Environnement		
Température de fonctionnement	-10 ... 55 °C	
Température de stockage	-20 ... 70 °C	
Humidité relative	85 %	
Communication		
Liaison	COUNTIS E33/34	COUNTIS E35/E36
Type	RS485	Maître/Esclave
Type	2 fils half duplex	2 fils half duplex
Protocole	MODBUS en mode RTU	M-BUS
Vitesse	4800 ... 38400 bauds	300 ... 9600 bauds

(1) $I_{min} \leq 0,5 \cdot I_{tr}$

(2) Précision garantie entre I_{tr} et I_{max} .

(3) $I_{ref} = I_{(0)}$ (courant de base) = $10 \cdot I_{(0)}$ pour les COUNTIS à raccordement direct.

Raccordements



1. Fusibles 100 A gG / Am max.

ATTENTION : Le neutre est optionnel sur les COUNTIS E3x (neutre représenté avec un trait en pointillé ci-contre).

Références

Type	COUNTIS E30 Référence	COUNTIS E31 Référence	COUNTIS E32 Référence	COUNTIS E33 Référence	COUNTIS E34 Référence	COUNTIS E35 Référence	COUNTIS E36 Référence
Direct 100 A	4850 3005						
Direct 100 A - Double tarif		4850 3006					
Direct 100 A - Double tarif + MID			4850 3007				
Direct 100 A - Double tarif + Communication MODBUS via RS485 ⁽¹⁾				4850 3012			
Direct 100 A - Double tarif + Communication MODBUS via RS485 + MID ⁽¹⁾					4850 3013		
Direct 100 A - Double tarif + Communication M-BUS ⁽¹⁾						4850 3025	
Direct 100 A - Double tarif + Communication M-BUS + MID ⁽¹⁾							4850 3026

(1) 4 tarifs via communication RS485.

Accessoires	A commander par multiple de	Référence
10x kits de plombage 4U		4850 307U
Sectionneurs fusibles pour la protection des entrées tension (type RM) 3 pôles	2	5703 5003
Fusibles type gG 22x58 100 A	10	6032 0100