

DIRIS A-20

Centrale de mesure multifonction - PMD
mesure et surveillance - montage sur porte



DIRIS A-20

diris_981_fron_teps

La solution pour

- > Industries
- > Infrastructures
- > Bâtiment



Les points forts

- > Exploitation intuitive
- > Conforme à la norme IEC 61557-12
- > Détecte les erreurs de câblage
- > Personnalisable

Conformité aux normes

- > IEC 61557-12
- > IEC 62053-22 classe 0,5S
- > IEC 62053-23 classe 2
- > UL



Logiciel associé

- > Pour utiliser efficacement les PMD de SOCOMEC, nous vous proposons plusieurs outils logiciels dédiés. Consulter les pages "Easy Config System".

Fonction

Les DIRIS A-20 sont des centrales de mesure et de surveillance qui mettent à disposition de l'utilisateur toutes les mesures nécessaires pour mener à bien les projets d'efficacité énergétique et assurer la surveillance de la distribution électrique.

Toutes ces informations peuvent être exploitées et analysées à distance à l'aide des logiciels d'efficacité énergétique.

Avantages

Facile d'utilisation

Grâce à son large écran rétro-éclairé multi-affichage avec 4 touches d'accès direct, le DIRIS A-20 est facile d'utilisation.

Conforme à la norme IEC 61557-12

Norme de référence pour les PMD (Performance Metering & Monitoring Devices), la norme IEC 61557-12 garantit les performances et l'adéquation de la centrale de mesure aux conditions environnementales propres aux applications industrielles et tertiaires.

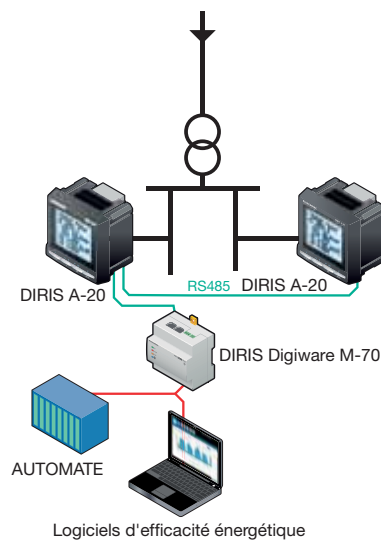
Détecte les erreurs de câblage

Le DIRIS A-20 est pourvu d'une fonction de correction des erreurs du raccordement de TC.

Personnalisable

Des modules de communication et d'entrées/sorties additionnels peuvent venir compléter les fonctionnalités de base du produit. Équipé de ces fonctions supplémentaires, le DIRIS A-20 offre à l'utilisateur une flexibilité et une évolutivité durant toute la durée de vie du produit.

Schéma de principe



DIRIS_576_L1_fr_cat

Fonctions

Multi-mesure

- Courants
 - instantané : I1, I2, I3, In
 - moyenne maximale : I1, I2, I3, In
- Tensions et fréquence
 - instantané : V1, V2, V3, U12, U23, U31, F
- Puissances
 - instantané : 3P, ΣP, 3Q, ΣQ, 3S, ΣS
 - moyenne maximale : ΣP, ΣQ, ΣS
- Facteurs de puissance
 - instantané : 3PF, ΣPF

Comptage

- Énergie active : +/- kWh
- Énergie réactive : +/- kvarh
- Heures : ☉

Analyse harmonique

- Distorsion harmonique totale (rang 51)
 - Courants : thd I1, thd I2, thd I3
 - Tensions simples : thd V1, thd V2, thd V3
 - Tensions composées : thd U12, thd U23, thd U31

Événements

Alarmes sur tous les paramètres électriques

Communications⁽¹⁾

RS485 avec protocole MODBUS

Sortie

- Commande appareillage
- Report d'alarme
- Report d'impulsion

Entrée

- Report d'information d'un contact sec externe

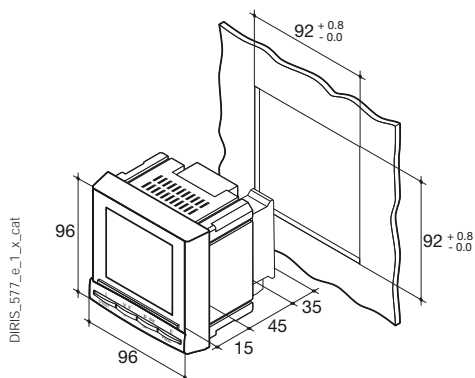
(1) Disponible en option (voir les pages suivantes).

Face avant



1. Écran LCD rétro-éclairé
2. Bouton-poussoir des courants (instantanés et maximum), THD des courants et fonction de correction du raccordement.
3. Bouton-poussoir des tensions et fréquence et THD des tensions.
4. Bouton-poussoir des puissances (instantanées et maximum), facteur de puissance active, réactive et efficace.
5. Bouton-poussoir des sources d'énergie et des compteurs durée.

Boîtier



Type	Enfichable
Dimensions L x H x P	96 x 96 x 60 mm
Indice de protection du boîtier	IP30
Indice de protection de la face avant	IP52
Type d'afficheur	LCD rétro-éclairé
Type de borniers	Fixe ou amovible
Section pour la connexion de tensions et autres bornes	0,2 ... 2,5 mm ²
Section pour la connexion des courants	0,5 ... 6 mm ²
Masse	400 g

Modules optionnels encliquetables

DIRIS® A-20

DIRIS_773_a_1_cat



1 sortie

- 1 entrée configurable sur :
- Impulsions : configurables (type, masse, durée) sur kWh ou kvarh.
 - Surveillance : 3I, In, 3V, 3U, F, ΣP, ΣQ, ΣS, ΣPFL/C, THD 3I, THD 3V, THD 3U et compteur durée.
 - Commande appareillage



Communication

Liaison RS485 avec protocole MODBUS
(vitesse de transmission jusqu'à 38 400 bauds)



3 entrées, 1 sortie

- 3 entrées configurables sur :
- Report d'information d'un contact sec externe
- 1 entrée configurable sur :
- Impulsions : configurables (type, masse, durée) sur kWh ou kvarh.
 - Surveillance : 3I, In, 3V, 3U, F, ΣP, ΣQ, ΣS, ΣPFL/C, THD 3I, THD 3V, THD 3U et compteur durée.
 - Commande appareillage

Accessoires

Capteur de courant

Voir pages "Transformateurs de courant".

trafo_024



trafo_077



Protection IP65

DIRIS_720



DIRIS A-20

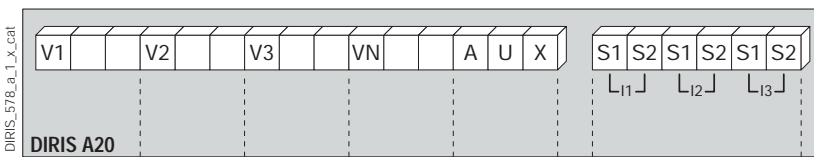
Centrale de mesure multifonction - PMD
mesure et surveillance - montage sur porte

Caractéristiques électriques

Mesure courant (TRMS)	
Via primaire CT	9 999 A
Via secondaire CT	5 A
Plage de mesure	0 ... 11 kA
Consommation des entrées	0,6 VA
Période d'actualisation de la mesure	1 s
Précision	0,2%
Surcharge permanente	6 A
Surcharge transitoire	10 I _n en 1 s
Mesures tension (TRMS)	
Mesure directe entre phases	50 ... 500 V AC
Mesure directe entre phase et neutre	28 ... 289 V AC
Consommation entrée	≤ 0,1 VA
Période d'actualisation de la mesure	1 s
Précision	0,2%
Mesure de puissance	
Période d'actualisation de la mesure	1 s
Précision	0,5%
Mesure du facteur de puissance	
Période d'actualisation de la mesure	1 s
Précision	0,5 %
Mesure de la fréquence	
Plage de mesure	45 ... 65 Hz
Période d'actualisation de la mesure	1 s
Précision	0,1 %

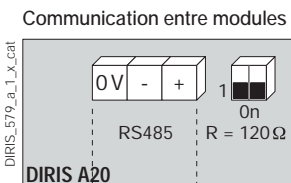
Précision mesure de l'énergie	
Active (selon IEC 62053-22)	Classe 0,5s
Réactive (selon IEC 62053-23)	Classe 2
Alimentation auxiliaire	
Tension alternative	110 ... 400 V AC
Tolérance AC	± 10 %
Tension DC	120 ... 289 VDC
Tolérance DC	± 20 %
Fréquence	50 / 60 Hz
Consommation énergétique	10 VA
Sortie alarme ou impulsions	
Nombre	1
Type	100 VDC - 0,5 A - 10 VA
Nombre max. de manœuvres	≤ 10 ⁸
Entrées	
Nombre	3
Alimentation	10 ... 30 VDC
Largeur min. de signal	10 ms
Longueur min. entre 2 impulsions	18 ms
Type	Coupleurs optiques
Communication	
Liaison	RS485
Type	2 à 3 fils half duplex
Protocole	MODBUS® en mode RTU
Vitesse MODBUS®	1400 ... 38400 bauds
Environnement	
Plage de température de fonctionnement	- 10 ... + 55 °C
Température de stockage	- 20 ... + 85 °C
Humidité relative	95 %

Bornes

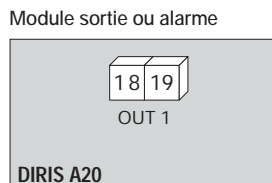


S1 - S2 : entrées courant.

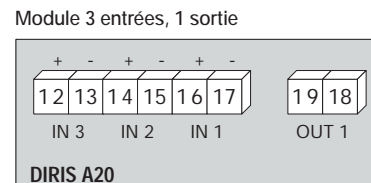
AUX : alimentation auxiliaire U_s.
V1, V2, V3 & VN : entrées tension.



Liaison RS485.
R = 120 Ω : résistance interne pour la liaison RS485.



18 - 19 : sortie n°1

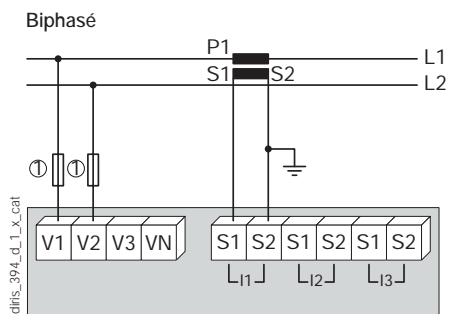
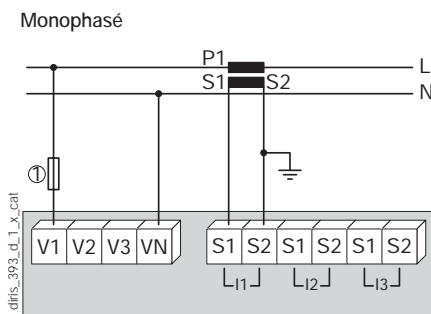
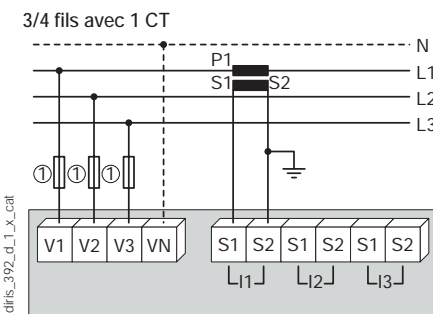


Raccordement

Réseau équilibré basse tension

Recommandations

- En régime IT, il est recommandé de ne pas raccorder les secondaires des CT à la terre.
- Lors d'une déconnexion du DIRIS, il est indispensable de court-circuiter les secondaires de chaque transformateur de courant. Cette manipulation peut se faire automatiquement à partir d'un produit du catalogue SOCOMEC, le PTI : nous consulter.



La solution à 1 CT diminue de 0,5 % la précision des phases dont le courant est déduit par calcul vectoriel.

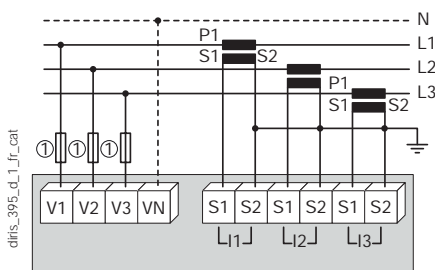
1. Fusibles 0,5 A gG / 0,5 A classe CC.

1. Fusibles 0,5 A gG / 0,5 A classe CC.

1. Fusibles 0,5 A gG / 0,5 A classe CC.

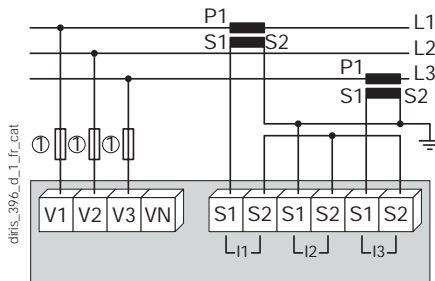
Réseau déséquilibré basse tension

3/4 fils avec 3 CT



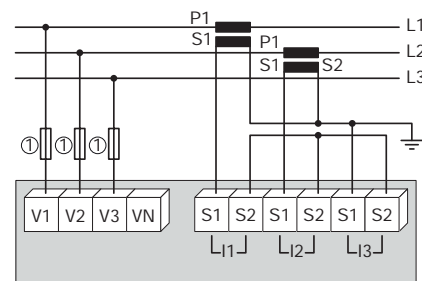
1. Fusibles 0,5 A gG / 0,5 A classe CC.

3 fils avec 2 CT



La solution à 2 CT diminue de 0,5 % la précision des phases dont le courant est déduit par calcul vectoriel.
1. Fusibles 0,5 A gG / 0,5 A classe CC.

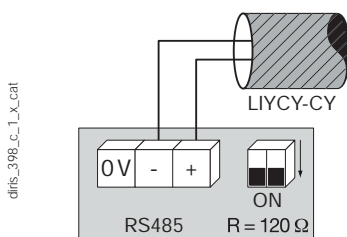
3 fils avec 2 CT



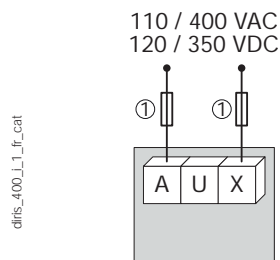
La solution à 2 CT diminue de 0,5 % la précision des phases dont le courant est déduit par calcul vectoriel.
1. Fusibles 0,5 A gG / 0,5 A classe CC.

Informations supplémentaires

Communication par liaison RS485



Alimentation auxiliaire en AC et DC



1. Fusibles 0,5 A gG / 0,5 A classe CC.

Références

Dispositif de base		DIRIS A-20
Alimentation auxiliaire U_s		Référence
110 - 400 VAC ; 120 - 350 VDC		4825 0402
Options		
Modules débrochables.		Référence
Sortie TOR		4825 0080
Communication RS485 MODBUS®		4825 0082
3 entrées, 1 sortie		4825 0083
Accessoires	À commander par multiple de	Référence
Protection IP65	1	4825 0089
Kit d'encastrement pour découpe 144 x 96 mm	1	4825 0088
Sectionneurs fusibles tripolaires pour protéger les tensions d'entrée (de type RM)	4	5601 0018
Sectionneurs fusibles 1 pôle + neutre pour protéger l'alimentation auxiliaire (de type RM)	6	5601 0017
Fusibles gG 10x38 0,5 A	10	6012 0000
Ferrite à utiliser avec les modules de communication	1	4899 0011
Plage du transformateur de courant	1	Consulter les pages "Capteurs TE"
Logiciel associé au DIRIS		Consulter les pages "Easy Config System"
Court-circuiteur automatique de TC		Consulter les pages "Transformateurs de courant"

Expert Services

> Étude, définition, conseil, mise en œuvre, maintenance, formation...
Nos spécialistes "Expert Services" vous proposent un accompagnement personnalisé pour la réussite de votre projet.

